

Mini (7/8) 5 pole, Male (Ext.) 90°/Female 90°,

PUR, UL/CSA, 5x16AWG, black, 3m

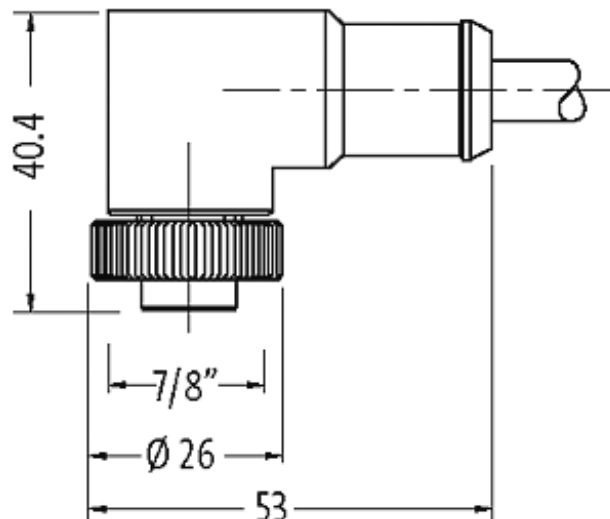
Mâle 90° – femelle 90°

7/8" – 7/8", 5 pôles

Câble de puissance

USA

Longueurs de câble différentes livrables sur demande. Le boîtier est en matière plastique et présente une bonne résistance aux produits chimiques et à l'huile. En cas d'utilisation de fluides agressifs, il faut vérifier la résistance du matériau en fonction de l'application. Plus de détails sur demande.

[Lien vers le produit](#)**Illustration**

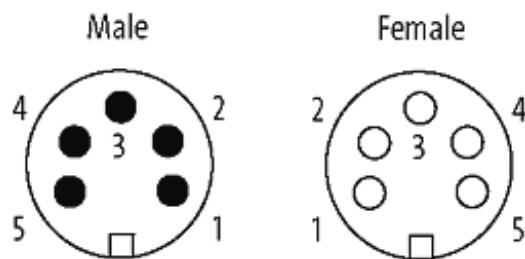
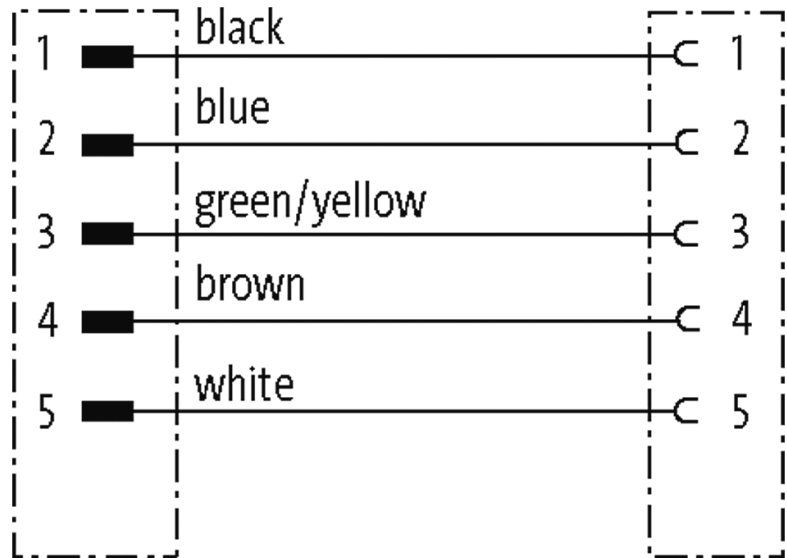
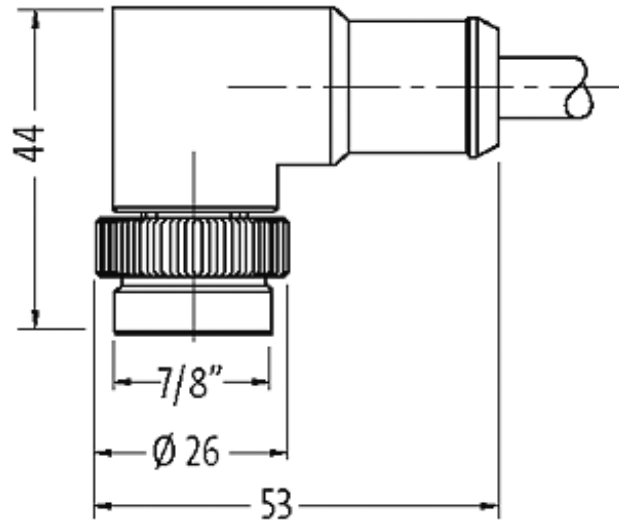
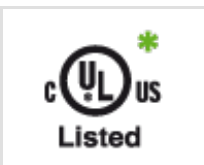


Photo non contractuelle

Validations



* uniquement les produits avec câble homologué UL/CSA

Forme

Forme

A5A31

Câbles

Numéro de câble	UMD
No./section des conducteurs	5 × 1.5 mm ²
Structure (conducteur)	2.3 mm ±5%
Isolation des conducteurs	T PM (br, bla, ble, no, ve-ja)
Chaînes porte-câbles	5 Mio.
Couleur de gaine	noir
Matériel (gaine)	PUR (UL/CSA)
Ø extérieur	8.7 mm ±5%
Rayon de flexion (fixe)	7.5 × Ø ext.
Rayon de flexion (en mouvement)	10 × Ø ext.
Plage de températures (fixe)	-50...+80 °C
Plage de températures (mobile)	-20...+80 °C

Caractéristiques techniques

Tension de service	max. 600 V AC/DC
Courant de service par contact	max. 9 A
Verrouillage des emplacements	Filetage 7/8" (couple de serrage recommandé 1.5 Nm) autobloquant
Raccord presse-étoupe	7/8" (SW24)
Degré de protection	IP68 lorsque état enfiché et vissé (EN 60529)
Matériau verrouillage	Zinc moulé sous pression, nickelé mat
Matériau	PUR

Caractéristiques générales

Plage de température	-25...+80 °C, suivant le câble raccordé
----------------------	---

données commerciales

EAN	4048879635714
eClass	27279218
Numéro du tarif douanier	85444290
pays d'origine	DE
Unité de conditionnement	1