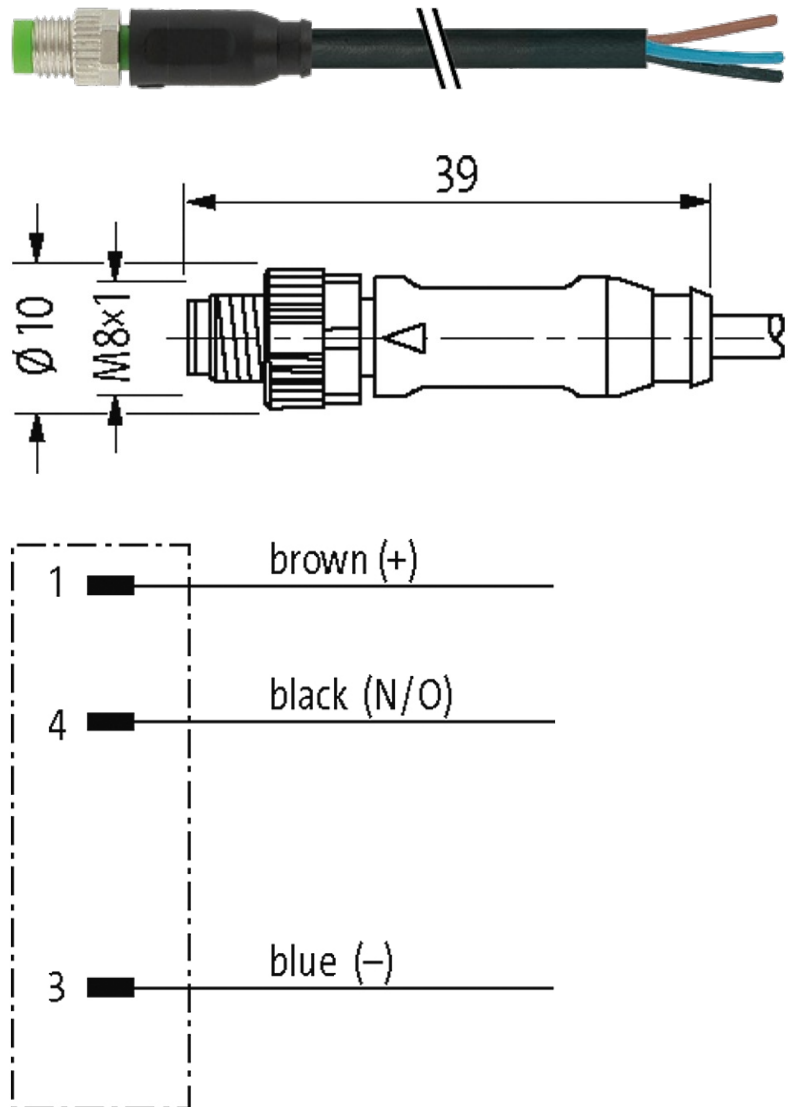


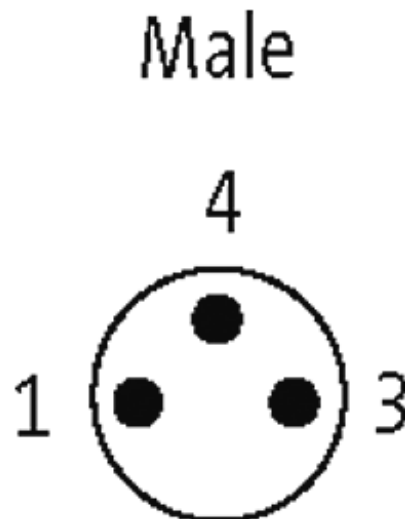
**M8 MALE 0°**

PUR 3X0.34 black UL/CSA, drag ch 1.5m

Macho reto  
M8, 3 polos  
com cabo

Caixa plástico com boa resistência contra óleos e produtos químicos. A resistência à meios agressivos deve ser testada individualmente para sua aplicação. Mais detalhes sob consulta.

**Link do produto****Ilustração**



Produto pode diferir da imagem

### Aprovações



\* somente para cabos com certificação UL/CSA

### Forma

Forma 08001

### Cabos

No./diâmetro dos fios	3 × 0.34 mm <sup>2</sup>
Isolação do fio	PP (br, bl, bk)
Esteira Porta Cabos	10 Mio.
Material (capa)	PUR (UL/CSA)
Ø externo	4.1 mm ±5%
Raio de curvatura (móvel)	10 × Ø externo
Faixa de temperatura (fixa)	-40...+80 °C
Faixa de temperatura (móvel)	-25...+80 °C
Identificação do cabo	633
Tipo do cabo	3 (PUR)
Aprovação (cabo)	cRUus (AWM-Style 20549/10493); CE conform
Peso do cabo [L/m]	29,70
Material (fio)	Fio de cobre, malha
Resistor (núcleo)	max. 57 Ω/km (20 °C)
Fio único Ø (núcleo)	0.1 mm
Construção (núcleo)	42 × 0.1 mm (cabo multi vias classe 6)
Diâmetro (núcleo)	3 × 0.34 mm <sup>2</sup>
AWG	similar a AWG 22
Material (isolamento do fio)	PP
Propriedade do material (isolamento do fio)	Livre de CFC, halogênio, cádmio, silicone e chumbo

A informação nesta brochura foram compiladas com o toda a precaução.

A falta de integridade, exatidão e atualização das informações é considerada negligência grave. versão: 05/19

Rigidez (isolamento do fio)	70 ±5 D
Ø do fio incluindo a isolação	1.25 mm ±5%
Cor/numeração de fios	br, bk, bl
Combinações possíveis	3 fios trançados
Blindagem	não
Material (capa)	PUR
Propriedade do material (capa)	Livre de CFC, halogênio, cádmio, silicone e chumbo, matt, baixa adesão, máquina fácil de processar, resistente a abrasão, hidrólise e micróbios
Rigidez (capa)	90 ±5 A
Ø externo (capa)	4.1 mm ±5%
Cor (capa)	preto
resistência química	boa resistência a óleo, gasolina e substâncias químicas (EN 60811-404)
Tensão nominal	300 V AC
Tensão de teste	2 500 V AC
Carga	para DIN VDE 0298-4
Faixa de temperatura (fixa)	-40...+80 °C, (+90 °C no máx. 10 000 horas de operação)
Faixa de temperatura (móvel)	-25...+80 °C, (+90 °C no máx. 10 000 horas de operação)
Raio de curvatura (fixo)	5 × Ø externo
Raio de curvatura (móvel)	10 × Ø externo
Número de ciclos (esteira porta cabos)	max. 10 Mio. (25 °C)
Velocidade de deslocamento (esteira porta cabos)	max. 3 m/s
Aceleração (esteira porta cabos)	max. 10 m/s <sup>2</sup>
Torsão	±180°/m
Número de ciclos de torsão	max. 2 Mio. (25 °C)
Velocidade de torsão	35 ciclos/minuto
Cor da capa	preto

### Dados técnicos

Tensão operacional	max. 50 V AC/60 V DC
Tensão de operação (somente listado UL)	max. 30 V AC/DC
Tensão de surto	1.5 kV
Corrente operacional por contato	max. 4 A
Grupo de Material	IEC 60664-1, category I
Tipo de conexão	Rosca M8 × 1 mm (recomendado torque 0.4 Nm) auto fixante
Prensa-cabo	M8 (SW9)
Proteção	IP66K, IP67 quando conectado e rosqueado (EN 60529)
Material de fechamento	Revestimento de zinco, banhado a níquel
Material	PUR
adequado à conduíte (Ø interno)	6.5 mm

### Dados gerais

Normas	DIN EN 61076-2-104 (M8)
Grau de poluição	3
Faixa de temperatura	-25...+85 °C, dependendo do tipo do cabo
<b>Dados comerciais</b>	
Classificação fiscal	85444290
EAN	4048879303408
eClass	27279218
País de origem	DE
Quantidade por embalagem	1