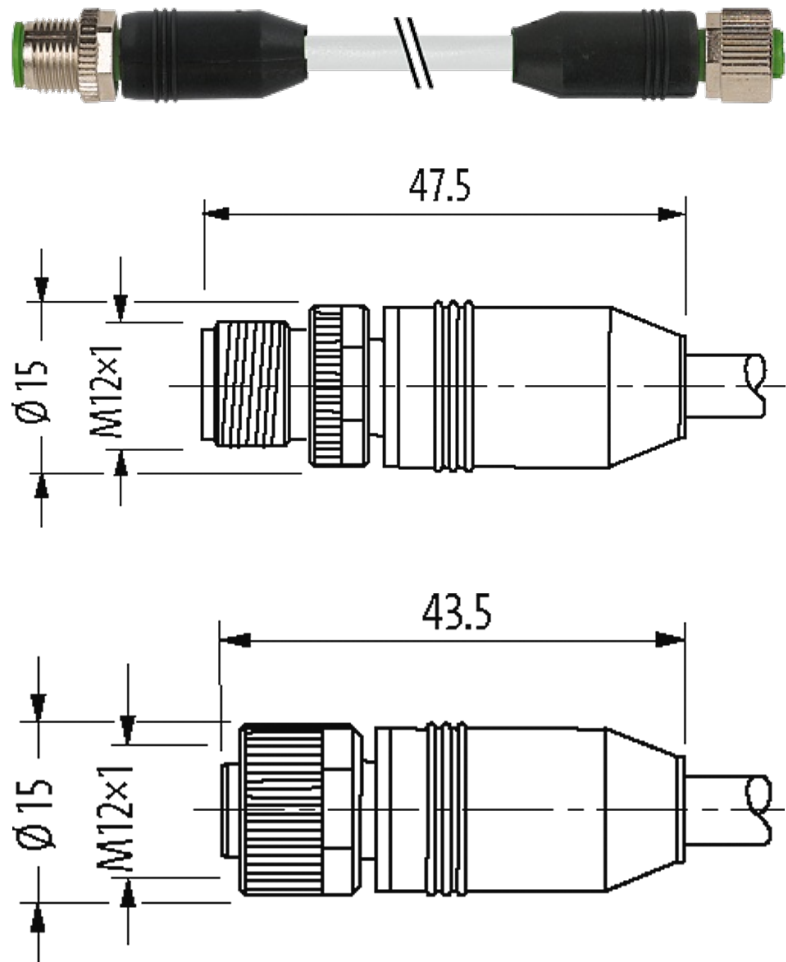


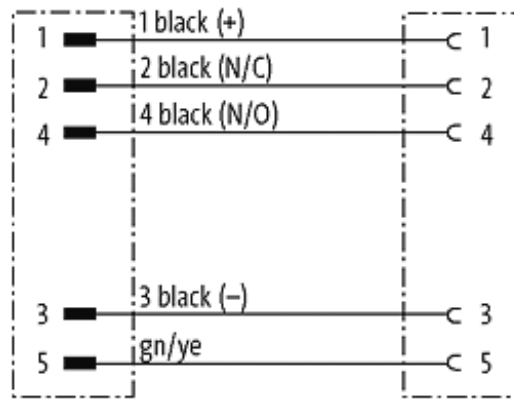
**M12 MALE 0° / M12 FEMALE 0°**

PUR 5x0,5 GRAY, drag ch 3m

Macho reto – fêmea reto  
M12 – M12, 5 polos  
com cabo

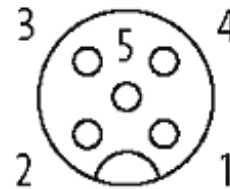
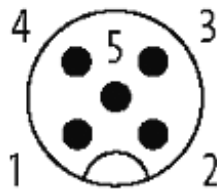
Caixa plástico com boa resistência contra óleos e produtos químicos. A resistência à meios agressivos deve ser testada individualmente para sua aplicação. Mais detalhes sob consulta. Outros comprimentos de cabos sob encomenda.

**Link do produto****Ilustração**



Male

Female



Produto pode diferir da imagem

### Aprovações



\* somente para cabos com certificação UL/CSA

### Forma

Forma 40041

### Cabos

Número do cabo	437
No./diâmetro dos fios	5 x 0.5 mm <sup>2</sup>
Isolação do fio	PP (bk num, gnye)
Esteira Porta Cabos	2 Mio.
Cor da capa	cinza
Material (capa)	PUR
Ø externo	6.2 mm ±5%
Raio de curvatura (móvel)	15 x Ø externo
Faixa de temperatura (fixa)	-40...+90 °C
Faixa de temperatura (móvel)	-5...+90 °C
Identificação do cabo	437
Aprovação (cabo)	CE
Peso do cabo [L/m]	57,20
Material (fio)	Fio de cobre, malha
Resistor (núcleo)	max. 39 Ω/km (20 °C)

A informação nesta brochura foram compiladas com o toda a precaução.

A falta de integridade, exatidão e atualização das informações é considerada negligência grave. versão: 05/19

Fio único Ø (núcleo)	0.15 mm
Construção (núcleo)	28 × 0.15 mm (cabos multi vias classe 6)
Diâmetro (núcleo)	5 × 0.5 mm <sup>2</sup>
AWG	similar a AWG 20
Material (isolamento do fio)	PP
Propriedade do material (isolamento do fio)	Livre de CFC, halogênio, cádmio, silicone e chumbo
Rigidez (isolamento do fio)	90 ±5 A
Ø do fio incluindo a isolação	1.7 mm ±5%
Cor/numeração de fios	bk numerado, verde/amarelo listrado
Combinações possíveis	5 fios trançados
Blindagem	não
Material (capa)	PUR
Propriedade do material (capa)	Livre de CFC, halogênio, cádmio, silicone e chumbo, matt, baixa adesão, máquina fácil de processar, resistente a abrasão, hidrólise e micróbios
Rigidez (capa)	85 ±5 A
Ø externo (capa)	6.2 mm ±5%
Cor (capa)	cinza
Tensão nominal	300 V AC
Tensão de teste	2 000 V AC
Carga	para DIN VDE 0298-4
Faixa de temperatura (fixa)	-40...+90 °C
Faixa de temperatura (móvel)	-5...+90 °C
Raio de curvatura (fixo)	10 × Ø externo
Raio de curvatura (móvel)	15 × Ø externo
Número de ciclos (esteira porta cabos)	max. 2 Mio. (25 °C)
Distância de deslocamento (esteira porta cabos)	max. 2 m
Velocidade de deslocamento (esteira porta cabos)	max. 3.3 m/s
Aceleração (esteira porta cabos)	max. 5 m/s <sup>2</sup>
<b>Dados técnicos</b>	
Tensão operacional	max. 125 V AC/DC
Tensão de operação (somente listado UL)	max. 30 V AC/DC
Tensão de surto	1.5 kV
Corrente operacional por contato	max. 4 A
Grupo de Material	IEC 60664-1, category I
Nº de polos	5
Codificação	A-coded
Display LED	não
Tipo de conexão	Rosca M12 × 1 mm (recomendado torque 0.6 Nm) auto fixante
Prensa-cabo	M12 (SW13)
Proteção	IP67 quando conectado e rosqueado (EN 60529)

A informação nesta brochura foram compiladas com o toda a precaução.

A falta de integridade, exatidão e atualização das informações é considerada negligência grave. versão: 05/19

Material de fechamento	Revestimento de zinco, banhado a níquel
------------------------	---

Material	PUR
----------	-----

**Dados gerais**

Normas	DIN EN 61076-2-101 (M12)
--------	--------------------------

Grau de poluição	3
------------------	---

Faixa de temperatura	-25...+85 °C, dependendo do tipo do cabo
----------------------	--

**Dados comerciais**

Classificação fiscal	85444290
----------------------	----------

EAN	4048879084352
-----	---------------

eClass	27279218
--------	----------

País de origem	DE
----------------	----

Quantidade por embalagem	1
--------------------------	---