

## EXACT8, 10XM8, 4 POLE MOULDED CABLE

5.0m PUR 20\*0,34+2\*0,75 exit norm..

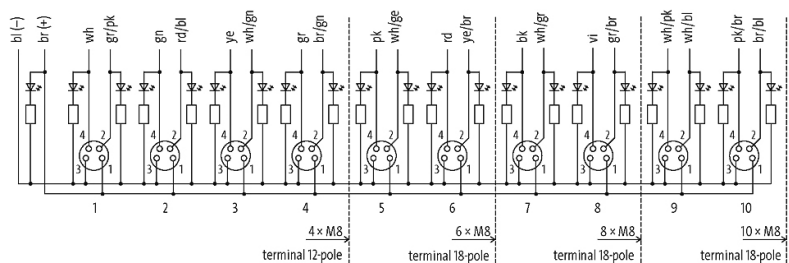
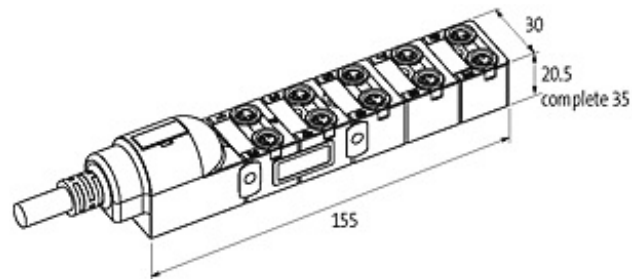
10 vias, 4 polos

5.0 m

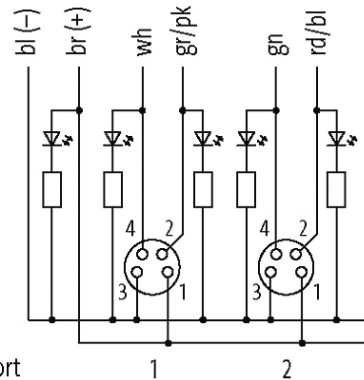
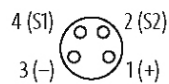
Outros comprimentos de cabos sob encomenda. Caixa plástico com boa resistência contra óleos e produtos químicos. A resistência à meios agressivos deve ser testada individualmente para sua aplicação. Mais detalhes sob consulta.

### [Link do produto](#)

#### Ilustração



M8-Females 4-pole



for 2 signals per port

Produto pode diferir da imagem

### Aprovações



### Layout contatos

PIN 1	(+)
PIN 2	(NC)/(S2)
PIN 3	(-)
PIN 4	(NO)/(S1)
Display LED	LED (verde): Alimentação / LED (âmbar): (S1) / LED (branco): Sinal (S2)

### Cabos

Número do cabo	411
No./diâmetro dos fios	20×0.34 + 2×0.75 mm <sup>2</sup>
Esteira Porta Cabos	5 Mio.
Cor da capa	cinza
Material (capa)	PUR (UL/CSA)
Ø externo	11.3 mm ±5%
Raio de curvatura (fixo)	5 × Ø externo
Raio de curvatura (móvel)	10 × Ø externo
Faixa de temperatura (fixa)	-40...+80 °C
Faixa de temperatura (móvel)	-5...+60 °C
Aprovação (cabo)	UL (AWM-Style 20233), CSA

### Dados técnicos

Tensão operacional	24 V DC
Corrente operacional por contato	max. 2 A

A informação nesta brochura foram compiladas com o toda a precaução.

A falta de integridade, exatidão e atualização das informações é considerada negligência grave. versão: 05/19

Corrente total	max. 8 A
Sinal por porta	2
Proteção	IP65/IP67
Caixa	Plástico, anti-chama
Tipo de conexão	Rosca M8 x 1 mm

**Dados gerais**

Faixa de temperatura	-20...+80 °C, dependendo do tipo do cabo
----------------------	--

**Dados comerciais**

Classificação fiscal	85444290
EAN	4048879056717
eClass	27279219
País de origem	DE
Quantidade por embalagem	1