

EXACT12, 8XM12, 4 POLE MOULDED CABLE

5.0m PUR/PVC 8x0,34+3X0.75

4 polos
para sinais NPN de 24 V DC
PUR/PVC
5.0 m

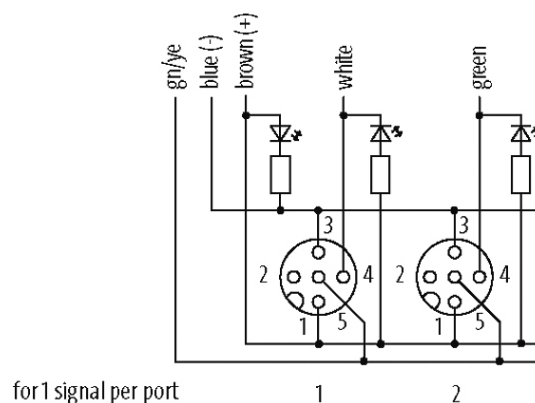
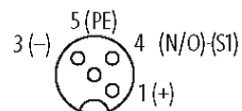
Outros comprimentos de cabos sob encomenda. Caixa plástico com boa resistência contra óleos e produtos químicos. A resistência à meios agressivos deve ser testada individualmente para sua aplicação. Mais detalhes sob consulta.

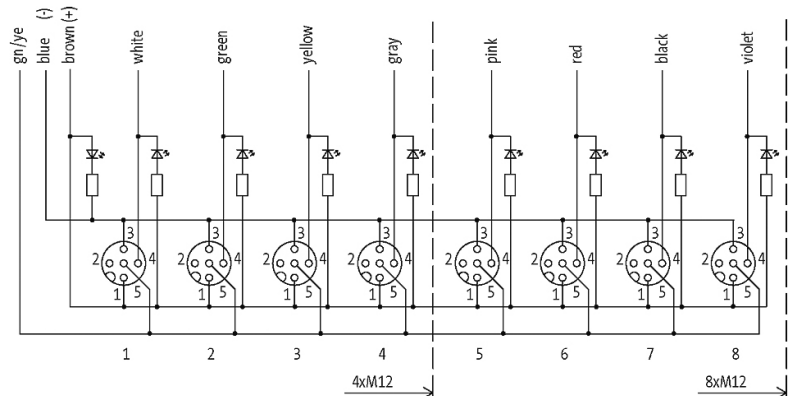
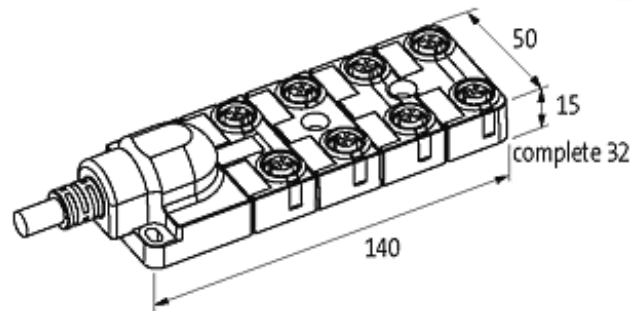
[Link do produto](#)

Ilustração



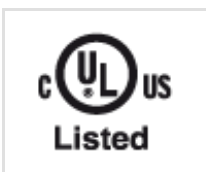
M12-Females 4-pole





Produto pode diferir da imagem

Aprovações



Layout contatos

PIN 1	(+)
PIN 3	(-)
PIN 4	(NO)/(S1)
PIN 5	(Terra)
Display LED	LED (verde): Alimentação / LED (âmbar): (S1)

Cabos

Número do cabo	362
No./diâmetro dos fios	8×0.34 + 3×0.75 mm ²
Isolação do fio	PVC
Esteira Porta Cabos	2 Mio.
Cor da capa	cinza
Material (capa)	PUR/PVC (UL/CSA)
Ø externo	8.1 mm ±5%
Raio de curvatura (móvel)	10 × Ø externo
Faixa de temperatura (fixa)	-30...+80 °C
Faixa de temperatura (móvel)	-5...+70 °C

Identificação do cabo	362
Tipo do cabo	2 (PUR/PVC)
Aprovação (cabo)	UL (AWM-Style 20549/1731), CE conform
Peso do cabo [L/m]	115,5
Material (fio)	Fio de cobre, malha
Resistor (núcleo)	max. 57 Ω /km (0.34 mm ²), max. 26 Ω /km (0.75 mm ²); (20 °C)
Fio único \varnothing (núcleo)	0.15 mm (0.34 mm ²); 0.2 mm (0.75 mm ²)
Diâmetro (núcleo)	8×0.34 + 3×0.75 mm ²
AWG	similar a AWG 22 (0.34 mm ²); similar a AWG 18 (0.75 mm ²)
Material (isolamento do fio)	PVC
Propriedade do material (isolamento do fio)	Livre de CFC, cádmio, silicone e chumbo
Rigidez (isolamento do fio)	43 \pm 5 D
\varnothing do fio incluindo a isolação	1.3 mm \pm 5% (0.34 mm ²); 1.8 mm \pm 5% (0.75 mm ²)
Cor/numeração de fios	wh, vi, gn, ye, gr, pk, rd, bk+br, bl, gnye longitudinally striped
Blindagem	não
Material (capa)	PUR/PVC
\varnothing externo (capa)	8.1 mm \pm 5%
Cor (capa)	cinza
resistência química	boa resistência a óleo, gasolina e substâncias químicas (EN 60811-404)
Tensão nominal	U0/U 300/300 V AC
Tensão de teste	2 000 V AC
Carga	para DIN VDE 0298-4
Faixa de temperatura (fixa)	-30...+80 °C
Faixa de temperatura (móvel)	-5...+70 °C
Raio de curvatura (fixo)	5 \times \varnothing externo
Raio de curvatura (móvel)	10 \times \varnothing externo
Número de ciclos (esteira porta cabos)	max. 2 Mio. (25 °C)
Distância de deslocamento (esteira porta cabos)	max. 5 m (horizontal)
Velocidade de deslocamento (esteira porta cabos)	max. 2 m/s
Aceleração (esteira porta cabos)	max. 10 m/s ²

Dados técnicos

Tensão operacional	24 V DC
Corrente operacional por contato	max. 4 A
Corrente total	max. 10 A
Proteção	IP65/IP67
Caixa	Plástico, anti-chama

Dados gerais

Faixa de temperatura	-20...+70 °C, dependendo do tipo do cabo
----------------------	--

Dados comerciais

Classificação fiscal	85444290
EAN	4048879054232
eClass	27143423
País de origem	DE
Quantidade por embalagem	1