

MPS alim. trifase switching al primario

IN: 360-550VAC OUT: 22-28V/10ADC

INPUT: 3 × 360...550 V AC

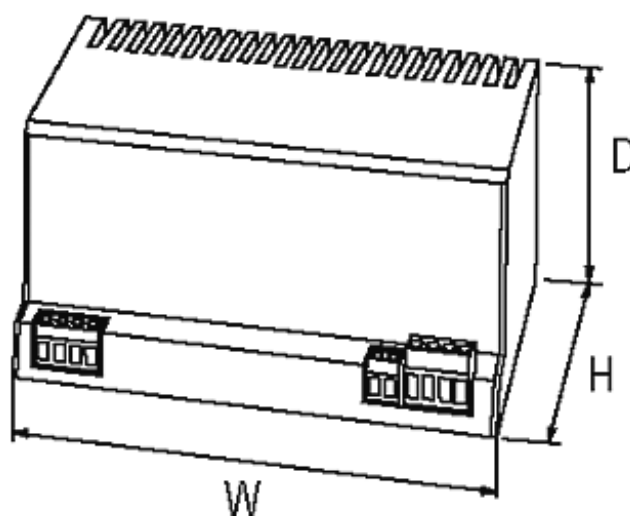
OUTPUT: 22...28 V DC

Corrente: 10 A

Disaccoppiamento unità attraverso blocco diodo con utilizzo in parallelo Ingresso di tensione a range esteso Grado di protezione IP20

[Link al prodotto](#)

Immagine



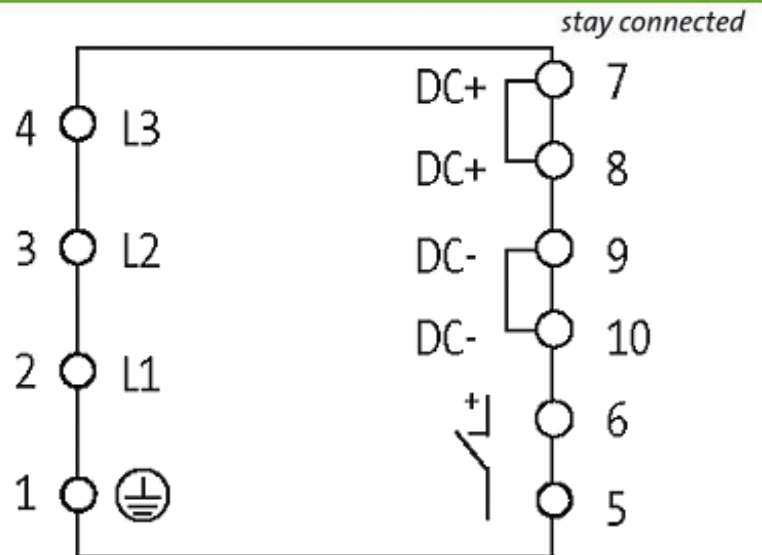


Immagine rappresentativa

Certificazioni



Ingresso

Tensione d'ingresso	3 × 360...550 V AC
Fusibile esterno	max. 10 A
Frequenza	50...60 Hz
Corrente d'ingresso	3 × 0.41 A

Dati generali

Norme	EN 60950-1, EN 61204-3, EN 55022 B
Tipo di fissaggio	innestabile su guida DIN TH35 (EN 60715), piastra aggiuntiva per fissaggio a vite cod. 89500
Rendimento	90%
Umidità relativa	30...90%, senza condensa
Dimensioni H × W × D	132×198×97 mm
Range temperatura	0...+60 °C (temp. di stoccaggio -25...+85 °C)

Uscita

Tensione d'uscita	24 V DC (SELV), ±1%; 22...28 V regolabile
Corrente di uscita	10 A (+60 °C); 12 A (+40 °C)
Tempo di ritenuta	min. 3 ms (400 V AC)
Ondulazione residua	max. 20 mV eff/rms
Picchi	max. 100 mV ss/pp
Dispositivo di protezione	Protetto da cortocircuito e sovraccarico
Controllo di fase	Interruzione durante funzionamento bifase
Indicatore LED	LED (verde): in funzione; LED (rosso): spento; LED (giallo): preallarme in caso di surriscaldamento o sovraccarico

Le informazioni contenute nel presente prospetto sono state redatte con la massima cura.

Murrelektronik non è responsabile delle variazioni apportate ai prodotti o alle informazioni in esso contenute. 04/19

