

MCS alim. trifase switching al primario

IN: 185-265VAC OUT: 24-28V/20ADC

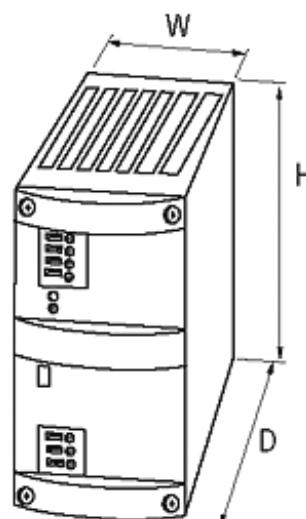
INPUT: 185...265 V AC

OUTPUT: 24...28 V DC

Corrente: 20 A

[Link al prodotto](#)

Immagine



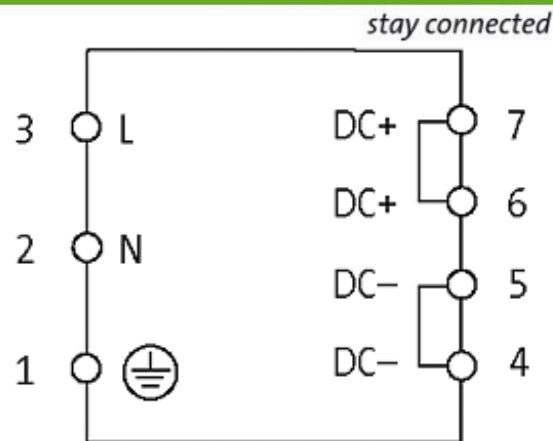


Immagine rappresentativa

Certificazioni



Ingresso

Tensione d'ingresso	185...265 V AC
Corrente d'ingresso	4.2 A (230 V AC)
Fusibile esterno	max. 16 A
Frequenza	50...60 Hz

Dati generali

Norme	EN 60950-1, EN 61204-3, EN 55022 B
Umidità relativa	5...95%, senza condensa
Rendimento	90%
Tipo di fissaggio	innestabile su guida DIN TH35 (EN 60715)
Dimensioni H x W x D	170x84x201 mm
Range temperatura	0...+60 °C (temp. di stoccaggio -25...+85 °C)

Uscita

Tensione d'uscita	24 V DC (SELV), ±1%; 24...28 V regolabile
Corrente di uscita	20 A (+60 °C); 24 A (+40 °C)
Tempo di ritenuta	min. 20 ms (230 V AC)
Ondulazione residua	max. 20 mV eff/rms
Picchi	max. 250 mV ss/pp
Dispositivo di protezione	Protetto da cortocircuito e sovraccarico
Indicatore LED	LED (verde) per tensione d'uscita
Caratteristica di disinserimento selezionabile	ponticello ad innesto frontale (riavvio automatico o spegnimento definitivo)
Utilizzo in parallelo/in serie	si/si

dati commerciali

EAN	4048879080507
-----	---------------

eClass	27049002
Lotto minimo ordinabile	1
Numero di tariffa doganale	85044090
paese di origine	CZ