

MCS-B alim. switching mono. 24VDC/ 10A

IN: 100-265VAC OUT: 24V/10ADC

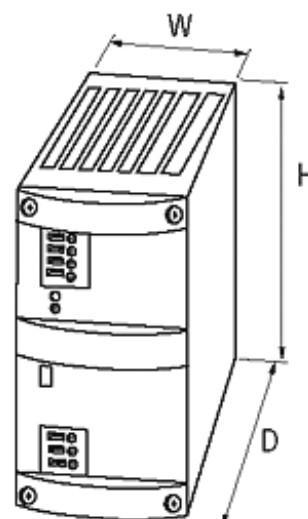
INPUT: 100...265 V AC

OUTPUT: 24 V DC +3/-1%

Corrente: 10 A

[Link al prodotto](#)

Immagine



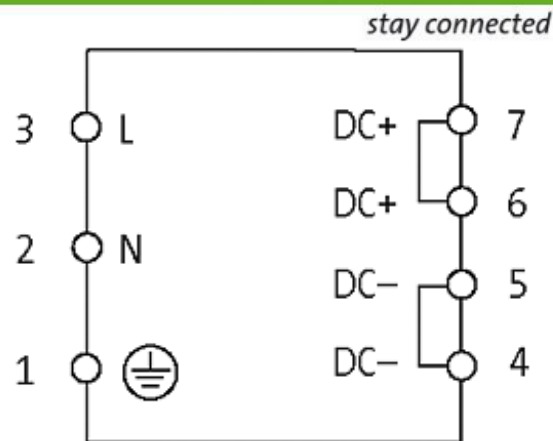


Immagine rappresentativa

Certificazioni



Ingresso

Tensione d'ingresso	100...265 V AC
Corrente d'ingresso	3.4 A (115 V AC); 2.2 A (230 V AC)
Corrente di picco all'accensione dopo 1 ms	max. 40 A
Fusibile esterno	max. 16 A
Frequenza	50...60 Hz

Dati generali

Norme	EN 60950-1, EN 61204-3, EN 55011 A
Umidità relativa	5...95%, senza condensa
Rendimento	83% (115 V AC); 85% (230 V AC)
Tipo di fissaggio	innestabile su guida DIN TH35 (EN 60715)
Dimensioni H x W x D	128x68x165 mm
Range temperatura	-25...+40 °C, ...+50 °C derating (temp. di stoccaggio -25...+85 °C)

Uscita

Tensione d'uscita	24 V DC (SELV), ±1%; 22...28 V regolabile
Corrente di uscita	10 A (+40 °C); 8 A (+55 °C)
Tempo di ritenuta	min. 15 ms (115 V AC); min. 115 ms (230 V AC)
Ondulazione residua	max. 20 mV eff/rms
Picchi	max. 100 mV ss/pp
Dispositivo di protezione	Protetto da cortocircuito e sovraccarico
Indicatore LED	LED (verde) per tensione d'uscita
Utilizzo in parallelo/in serie	max. 5 unità/max. 2 unità

dati commerciali

EAN	4048879080354
-----	---------------

eClass	27049002
Lotto minimo ordinabile	1
Numero di tariffa doganale	85044090
paese di origine	CZ