

ECO-RAIL POWER SUPPLY 1-PHASE,

IN: 90-132 VAC/173-264 VAC OUT: 24V/5ADC

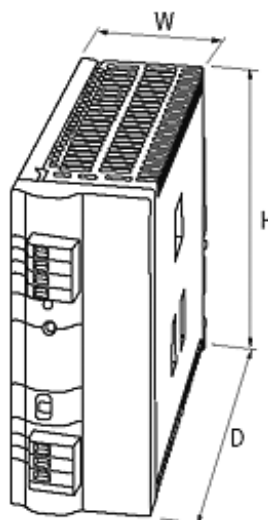
INPUT: 90...132 V AC/173...264 V AC

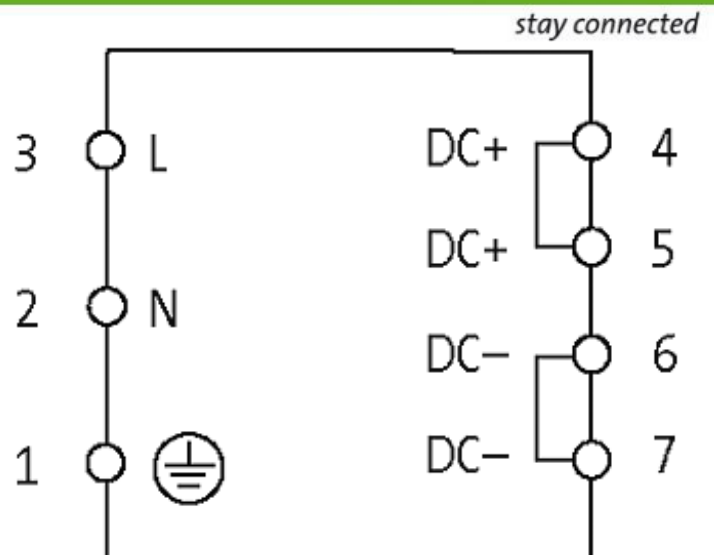
OUTPUT: 24 V DC

Corrente: 5 A

[Link do produto](#)

Ilustração





Produto pode diferir da imagem

Aprovações



Entrada

Tensão de entrada	90...132 V AC/173...264 V AC
Corrente entrada	2.3 A (115 V AC); 1.2 A (230 V AC)
Corrente de partida após 1 ms	max. 20 A
Fusível primário externo	max. 20 A
Frequência	50...60 Hz

Dados gerais

Normas	EN 60950-1, EN 61204-3, EN 55022 B, EN 61000-3-2
Método de montagem	Montagem em trilho DIN TH35 (EN 60715)
Eficiência	84% (115 V AC); 86% (230 V AC)
Umidade relativa	20...90%, sem condensação
Dimensões A x L x P	125x50x125 mm
Faixa de temperatura	0...+40 °C, ...+50 °C derating (temp. de armazenamento -20...+85 °C)

Saída

Tensão de saída	24 V DC \pm 1%
Corrente de saída	5 A (+40 °C); 4 A (+55 °C)
Buffer interno	min. 40 ms (115 V AC); min. 40 ms (230 V AC)
Ripple	max. 20 mV eff/rms
Unidade proteção	Protegido curto-circuito e sobrecarga
Picos	max. 60 mV ss/pp
Display LED	LED (verde) para saída de tensão
Uso paralelo/uso série	não/sim (max. 2 unidades)

A informação nesta brochura foram compiladas com o toda a precaução.

A falta de integridade, exatidão e atualização das informações é considerada negligência grave. versão: 04/19

Dados comerciais

Classificação fiscal	85044090
EAN	4048879080163
eClass	27049002
País de origem	CN
Quantidade por embalagem	1