

ECO-RAIL alim. switching mono. 24VDC/ 5A

IN: 90-132 VAC/173-264 VAC OUT: 24V/5ADC

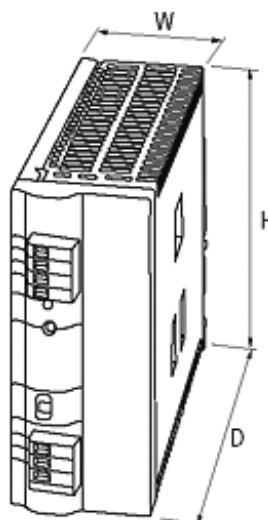
INPUT: 90...132 V AC/173...264 V AC

OUTPUT: 24 V DC

Corrente: 5 A

[Link al prodotto](#)

Immagine



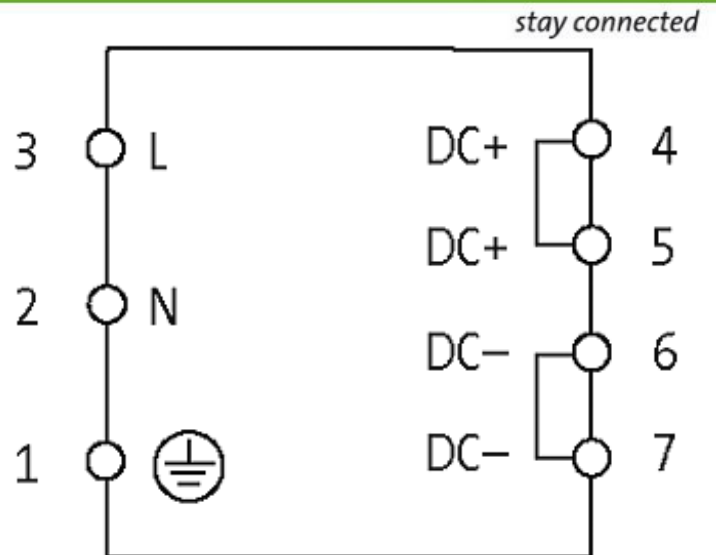


Immagine rappresentativa

Certificazioni



Ingresso

Tensione d'ingresso	90...132 V AC/173...264 V AC
Corrente d'ingresso	2.3 A (115 V AC); 1.2 A (230 V AC)
Corrente di picco all'accensione dopo 1 ms	max. 20 A
Fusibile esterno	max. 20 A
Frequenza	50...60 Hz

Dati generali

Norme	EN 60950-1, EN 61204-3, EN 55022 B, EN 61000-3-2
Tipo di fissaggio	innestabile su guida DIN TH35 (EN 60715)
Rendimento	84% (115 V AC); 86% (230 V AC)
Umidità relativa	20...90%, senza condensa
Dimensioni H x W x D	125x50x125 mm
Range temperatura	0...+40 °C, ...+50 °C derating (temp. di stoccaggio -20...+85 °C)

Uscita

Tensione d'uscita	24 V DC \pm 1%
Corrente di uscita	5 A (+40 °C); 4 A (+55 °C)
Tempo di ritenuta	min. 40 ms (115 V AC); min. 40 ms (230 V AC)
Ondulazione residua	max. 20 mV eff/rms
Dispositivo di protezione	Protetto da cortocircuito e sovraccarico
Picchi	max. 60 mV ss/pp
Indicatore LED	LED (verde) per tensione d'uscita
Utilizzo in parallelo/in serie	no/si (max. 2 unità)

Le informazioni contenute nel presente prospetto sono state redatte con la massima cura. Murrelektronik non è responsabile delle variazioni apportate ai prodotti o alle informazioni in esso contenute. 04/19

dati commerciali

EAN	4048879080163
eClass	27049002
Lotto minimo ordinabile	1
Numero di tariffa doganale	85044090
paese di origine	CN