

MCS-A ASI POWER SUPPLY 1-PHASE,

IN: 95-265VAC OUT: 30,5V/4ADC

INPUT: 95...265 V AC

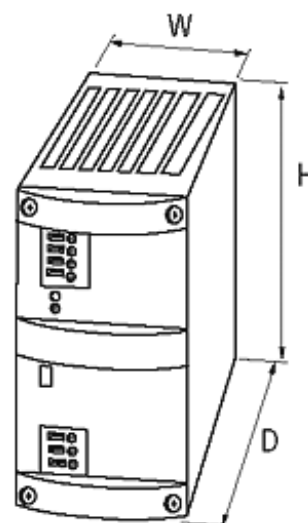
Corrente: 4 A

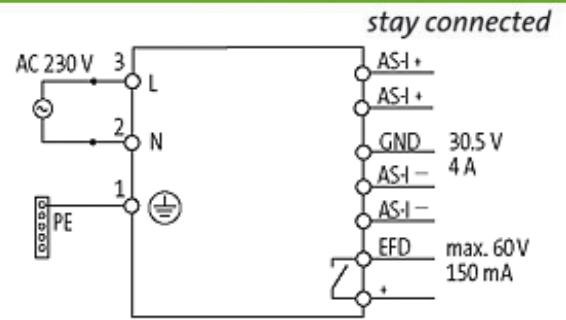
com EFD (detecção de falta de terra)

Monofásico, primário chaveado Proteção IP20

[Link do produto](#)

Ilustração





Produto pode diferir da imagem

Aprovações



Entrada

Tensão de entrada	95...265 V AC
Corrente entrada	2.1 A
Corrente de partida após 1 ms	max. 35 A (230 V AC)
Fusível primário externo	max. 10 A (T)
Frequência	50...60 Hz

Dados gerais

Normas	EN 60950-1, EN 61204-3, EN 55022 B
Eficiência	83% (110 V AC); 85% (240 V AC)
Dimensões A x L x P	115x62x163 mm
Método de montagem	Montagem em trilho DIN TH35 (EN 60715)
AS-Interface	Unidade compatível com especificação AS-i para fontes de alimentação (PELV)
Faixa de temperatura	-10...+40 °C, ...+55 °C perdas (temp. de armazenamento -25...+85 °C)

Saída

Tensão de saída	30.5 V DC (SELV), ±2%
Corrente de saída	max. 4.0 A (+40 °C); 3.4 A (+55 °C)
Classificação saída	122 W
Buffer interno	min. 14 ms (110 V AC); min. 80 ms (230 V AC)
Unidade proteção	Protegido curto-circuito e sobrecarga
Ripple	max. 20 mVrms
Display LED	LED (verde) para saída de tensão
Filtro de saída	Filtro conforme especificação AS-i

Dados comerciais

Classificação fiscal	85044090
EAN	4048879079891
eClass	27049002

País de origem	CZ
Quantidade por embalagem	1