

MCS-A ASI alim. mono. switching al primario

IN: 95-265VAC OUT: 30,5V/4ADC

INPUT: 95...265 V AC

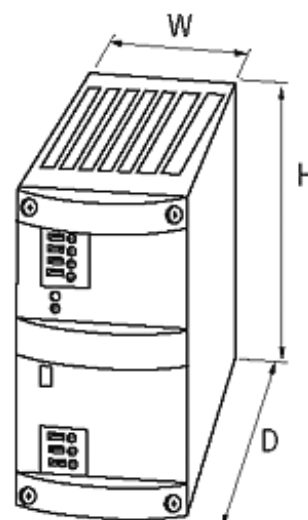
Corrente: 4 A

con EFD (earth fault detection - protezione contro le dispersioni a terra)

Monofase, switching al primario Grado di protezione IP20

[Link al prodotto](#)

Immagine



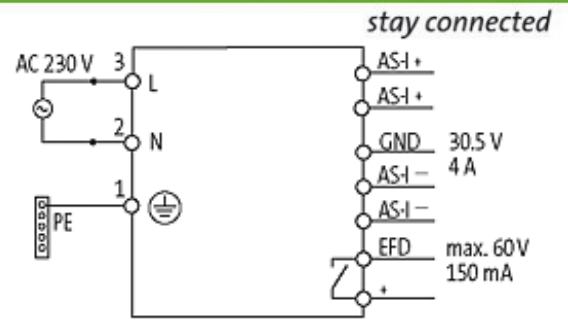


Immagine rappresentativa

Certificazioni



Ingresso

Tensione d'ingresso	95...265 V AC
Corrente d'ingresso	2.1 A
Corrente di picco all'accensione dopo 1 ms	max. 35 A (230 V AC)
Fusibile esterno	max. 10 A (T)
Frequenza	50...60 Hz

Dati generali

Norme	EN 60950-1, EN 61204-3, EN 55022 B
Rendimento	83% (110 V AC); 85% (240 V AC)
Dimensioni H x W x D	115x62x163 mm
Tipo di fissaggio	innestabile su guida DIN TH35 (EN 60715)
AS-Interface	Apparecchio a specifica AS-Interface per gli alimentatori (PELV)
Range temperatura	-10...+40 °C, ...+55 °C derating (temp. di stoccaggio -25...+85 °C)

Uscita

Tensione d'uscita	30.5 V DC (SELV), ±2%
Corrente di uscita	max. 4.0 A (+40 °C); 3.4 A (+55 °C)
Potenza in uscita	122 W
Tempo di ritenuta	min. 14 ms (110 V AC); min. 80 ms (230 V AC)
Dispositivo di protezione	Protetto da cortocircuito e sovraccarico
Ondulazione residua	max. 20 mVeff
Indicatore LED	LED (verde) per tensione d'uscita
Circuito d'uscita	Filtro a specifica AS-Interface

dati commerciali

EAN	4048879079891
eClass	27049002
Lotto minimo ordinabile	1
Numero di tariffa doganale	85044090

Le informazioni contenute nel presente prospetto sono state redatte con la massima cura. Murrelektronik non è responsabile delle variazioni apportate ai prodotti o alle informazioni in esso contenute. 04/19

paese di origine

CZ