

**Evolution67 Schaltnetzteil 1-phasig**

IN: 90...264VAC OUT: 24V/8A

OUTPUT: 24 V DC  $\pm 2\%$ 

INPUT: 90...264 V AC (7/8")

Strom: 8 A

Verwandte Suchanfragen: IP67 Netzgerät, IP67 Netzteil, Netzgerät wasserdicht

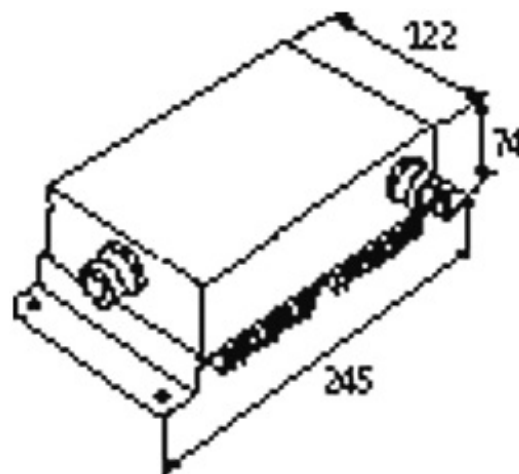
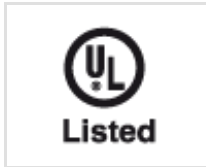
[Link zum Produkt](#)**Abbildungen**

Abbildung stellvertretend

**Zulassungen**



### Eingang

Eingangsspannung	90...264 V AC
Eingangsstrom	2.4 A (115 V AC); 1.2 A (230 V AC)
Vorsicherung extern	max. 10 A (C)
Frequenz	50...60 Hz

### Allgemeine Daten

Normen	(IEC/UL/EN 60950-1 NEC Class 2), (EN 61204-3), (EN 55011 A), (EN 61000-3-2)
Relative Luftfeuchte	5...95%, Betauung unzulässig
Schutzart	IP67 in gestecktem und verschraubtem Zustand (EN 60529)
Wirkungsgrad	89%
Anschlussart	IN: 7/8", 3-polig; OUT: 7/8", 4-polig
Befestigungsart	schraubbar, M5
Temperaturbereich	-25...+60 °C (Lagertemperatur -40...+85 °C)

### Ausgang

Ausgangsspannung	24 V DC (SELV), $\pm 2\%$
Power Boost	I <sub>out</sub> N × 150% (min. 4 s)
Ausgangsstrom	8 A (+60 °C); 6.4 A (+70 °C)
Netzausfallüberbrückung	min. 50 ms (230 V AC); 8 A (24 V DC)
Restwelligkeit	max. 240 mV <sub>eff</sub>
Spikes	max. 240 mV p-p
Geräteschutz	kurzschluss- und überlastfest
LED-Anzeige	LED (grün): OK

### Kaufmännische Daten

EAN	4048879401159
eClass	27049002
Ursprungsland	DE
Verpackungseinheit	1
Zolltarifnummer	85044090