

## Evolution67 Schaltnetzteil 1-phasig

IN: 90...264 V OUT: 24V/8A

OUTPUT: 24 V DC  $\pm 2\%$   
 INPUT: 90...264 V AC (M12)  
 Strom: 8 A

Verwandte Suchanfragen: IP67 Netzgerät, IP67 Netzteil, Netzgerät wasserdicht

### [Link zum Produkt](#)

#### Abbildungen

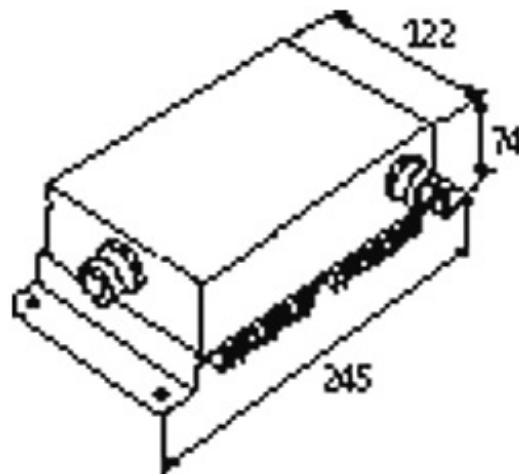


Abbildung stellvertretend

#### Eingang

Eingangsspannung	90...264 V DC
Eingangsstrom	2.4 A (115 V AC); 1.2 A (230 V AC)
Vorsicherung extern	max. 10 A (C)
Frequenz	50...60 Hz

#### Allgemeine Daten

Die in diesem Datenblatt enthaltenen Angaben wurden mit der größtmöglichen Sorgfalt erarbeitet.  
 Für Richtigkeit, Vollständigkeit und Aktualität ist die Haftung auf grobes Verschulden begrenzt. Stand: 04/19

Normen	EN 60950-1, EN 61204-3, EN 55011 A, EN 61000-3-2
Relative Luftfeuchte	5...95%, Betauung unzulässig
Schutzart	IP67 in gestecktem und verschraubtem Zustand (EN 60529)
Wirkungsgrad	89%
Anschlussart	IN: M12, C-kodiert; OUT: 7/8"
Befestigungsart	schraubbar, M5
Temperaturbereich	-25...+60 °C (Lagertemperatur -40...+85 °C)

### Ausgang

Ausgangsspannung	24 V DC (SELV), $\pm 2\%$
Power Boost	I <sub>out</sub> N × 150% (min. 4 s)
Ausgangsstrom	8 A (+60 °C); 6.4 A (+70 °C)
Netzausfallüberbrückung	min. 50 ms (230 V AC); 8 A (24 V DC)
Restwelligkeit	max. 240 mV <sub>eff</sub>
Spikes	max. 240 mV p-p
Geräteschutz	kurzschluss- und überlastfest
LED-Anzeige	LED (grün): OK

### Kaufmännische Daten

EAN	4048879410601
eClass	27049002
Ursprungsland	DE
Verpackungseinheit	1
Zolltarifnummer	85044090