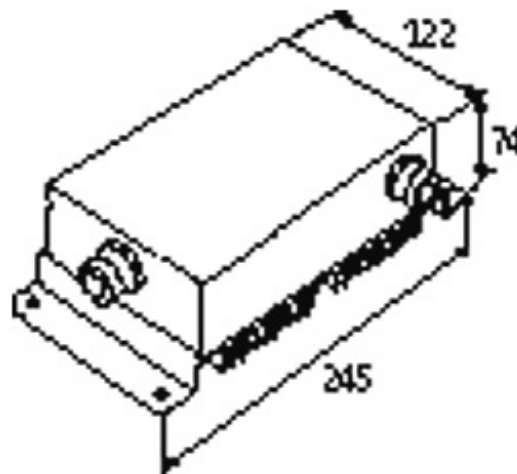


EVOLUTION67 POWER SUPPLY 1-PHASE,

IN: 90...264 V OUT: 24V/8A

OUTPUT: 24 V DC \pm 2%
 INPUT: 90...264 V AC (M12)
 Corriente: 8 A

[Enlace al producto](#)**Ilustración**

El producto puede diferir de la imagen

Entrada

Tensión de entrada	90...264 V DC
Corriente de entrada	2.4 A (115 V AC); 1.2 A (230 V AC)
Fusible externo	max. 10 A (C)
Frecuencia	50...60 Hz

Características generales

Estándares	EN 60950-1, EN 61204-3, EN 55011 A, EN 61000-3-2
Humedad relativa	5...95%, sin condensación

Protección	IP67 en estado montado y enroscado según (EN 60529)
Grado de eficiencia	89%
Tipo de conexión	IN: M12, codificación C; OUT: 7/8"
Modo de montaje	atornillable, M5
Rango de temperatura	-25...+60 °C (temp. de almacenamiento -40...+85 °C)

Salida

Tensión de salida	24 V DC (SELV), $\pm 2\%$
Power Boost	I _{out} N × 150% (min. 4 s)
Corriente de salida	8 A (+60 °C); 6.4 A (+70 °C)
Tiempo de espera	min. 50 ms (230 V AC); 8 A (24 V DC)
Ondulación residual	max. 240 mVrms
Picos	max. 240 mV p-p
Unidad de protección	Protección contra cortocircuitos y sobrecarga
Indicador LED	LED (verde): OK

Datos comerciales

EAN	4048879410601
eClass	27049002
Número de tarifa arancelaria	85044090
País de origen	DE
Unidad de embalaje	1