

**EMPARRO67 HYBRID POWER SUPPLY 1-PHASE, ELECTRONIC AUXILIARY CIRCUIT
2-**

CHANNELS

Emparro®67 Hybrid

2×MICO 7/8" IOL

INPUT : 90...265 V AC/90...265 V DC

OUTPUT : 24...28 V DC

Diagnóstico preventivo

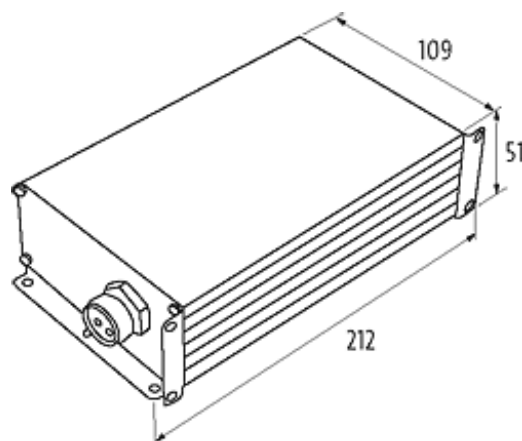
Dispositivo de protección de sobrecorriente

Corriente: 10 A

controlable vía IO-Link

[Enlace al producto](#)

Ilustración



El producto puede diferir de la imagen

El producto puede diferir de la imagen

Más información



Entrada

Tensión de entrada	90...265 V AC/90...265 V DC
Corriente de entrada	1.1 A (230 V AC)
Corriente de arranque tras 1 ms	max. 7 A (230 V AC)
Factor energía	0.88 (230 V AC)
Tipo de conexión	7/8" (macho), 3 polos
Frecuencia	50...60 Hz
Fusible de entrada (interno)	6.3 A (T)

Características generales

Estándares	EN 60950-1, EN 61204-3, EN 55022 B, EN 61000-3-2
Humedad relativa	4...100%
Protección	IP67
Grado de eficiencia	91.6% (115 V AC); 92.8% (230 V AC)
MTBF	430 000 h
Modo de montaje	atornillable
Dimensiones alto x ancho x fondo	212x109x51 mm
Rango de temperatura	-25...+50 °C (temp. de almacenamiento -40...+85 °C)

Salida

Tensión de salida	24 V DC (SELV), $\pm 1\%$; 24...28 V ajustable
Corriente de salida	máx. 8 A (por canal), máx. 10 A (total)
Nº de canales	2xMICO (Dispositivo de protección de sobrecorriente)
Tipo de conexión	7/8" (hembra) 5 polos
Tiempo de espera	min. 20 ms (230 V AC)
Ondulación residual	max. 10 mVrms
Picos	max. 150 mV p-p
Unidad de protección	Cortocircuito, sobrecarga y temperatura
Indicador LED	LED (verde): OK; LED (rojo): sobrecarga, calentamiento o cortocircuito
Funcionamiento en paralelo/en serie	no

Datos comerciales

EAN	4048879634922
eClass	27049002
Número de tarifa arancelaria	85044090
País de origen	CZ
Unidad de embalaje	1

La información contenida en este folleto ha sido elaborada con el mayor cuidado
La responsabilidad por la exacta integridad y actualidad de la información se limita a una negligencia grave. Versión: 04/19

