

PICCO 12V/4,5A (54W) - POWER SUPPLY / 1-PHASE

In: 110-230VAC / OUT: 12 - 15VDC/4,5A

INPUT: 100...240 V AC; 120...370 V DC

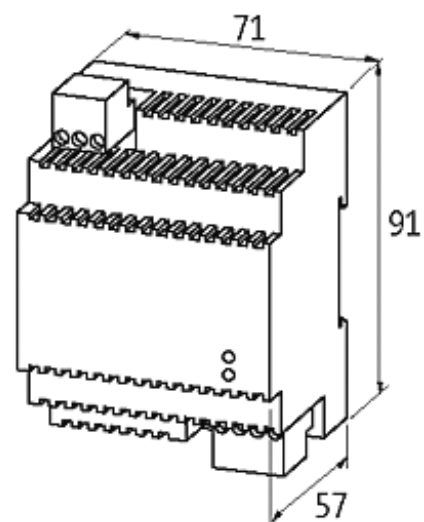
OUTPUT: 12...15 V DC

Corrente: 4.5 A

Terminais de parafuso: 0.14...1.5 mm²

[Link do produto](#)

Ilustração



Produto pode diferir da imagem

Aprovações



Entrada

Tensão de entrada	100...240 V AC/120...370 V DC
Corrente entrada	1 A (115 V AC); 0.58 A (230 V AC)
Corrente de partida após 1 ms	max. 60 A
Frequência	50...60 Hz
Fusível primário externo	max. 16 A

Dados gerais

Normas	EN 60950-1, EN 61204-3, EN 55022 B, EN 61000-3-2
Umidade relativa	20...90%, sem condensação
Proteção	IP20
Eficiência	86% (110 V AC); 88% (230 V AC)
Método de montagem	Montagem em trilho DIN TH35 (EN 60715)
Faixa de temperatura	0...+50 °C, ...+60 °C derating (temp. de armazenamento -25...+85 °C)

Saída

Tensão de saída	12 V DC (SELV), ±1%; 12...15 V ajustável
Corrente de saída	4.5 A (+50 °C); 0.45 A (+70 °C)
Buffer interno	10...25 ms (115 V AC)
Ripple	max. 20 mV eff/rms
Picos	max. 100 mV ss/pp
Unidade proteção	Protegido curto-circuito e sobrecarga
Display LED	LED (verde) para saída de tensão
Uso paralelo/uso série	max. 5 unidades/max. 2 unidades

Dados comerciais

Classificação fiscal	85044090
EAN	4048879299916
eClass	27049002
País de origem	CN
Quantidade por embalagem	1