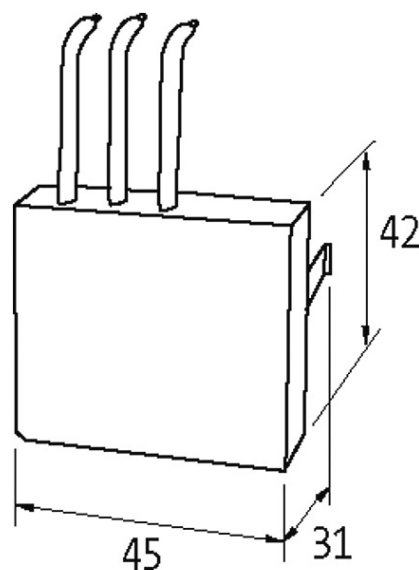


Motorentstörmodul zum Anschluß an Siemensschaltgerät S00,

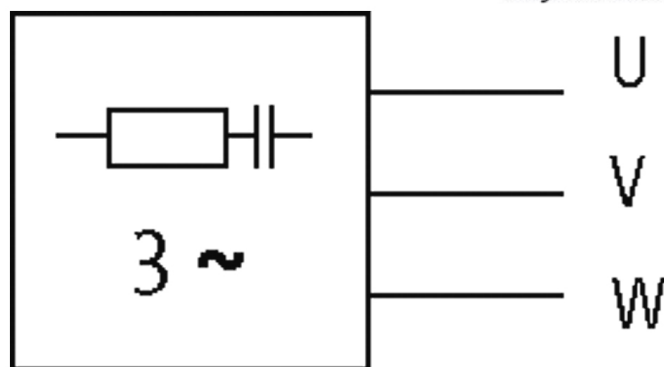
RC, Stern, 3x575 VAC, 7,5 kW

3 × 575 V AC
RC

Modules d'antiparasitage pour tensions, fréquences ou puissances de moteur différentes sur demande. Ne pas utiliser de réseaux RC sur le moteur avec le convertisseur de fréquence.

[Lien vers le produit](#)**Illustration**

stay connected



RC

Photo non contractuelle

Validations



Caractéristiques techniques

Fréquence	50...60 Hz
Matériau	Plastique, difficilement inflammable (UL 94)
Résine	Scellement à 2 composants

Caractéristiques générales

Plage de température	-20...+60 °C
Type de raccordement	Fils de raccordement
Mode de fixation	encliquable sur protection Siemens Sirius 3 RT 201 avec connexion à ressort
Dimensions H x L x P	42x45x31 mm

données commerciales

EAN	4048879413176
eClass	27371013
Numéro du tarif douanier	85363010
pays d'origine	CZ
Unité de conditionnement	10