

Ventilentstörmodul Bauform A - 18mm

LED Glied, 48VAC/DC/50VA/W

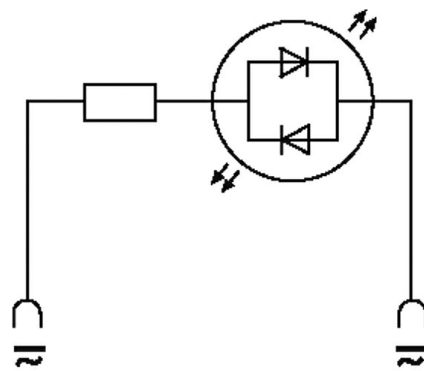
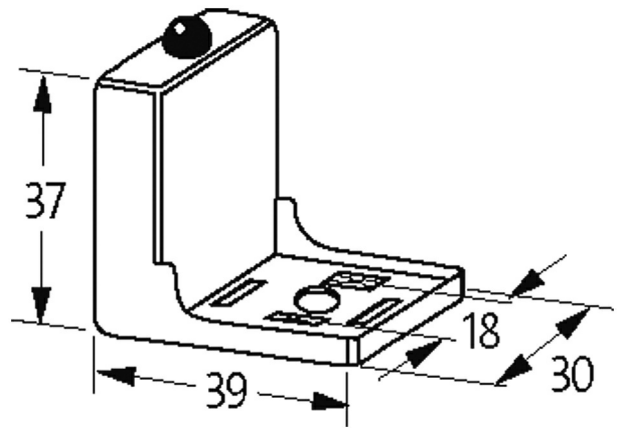
48 V AC/DC

LED

Bei Montage des Adapters Steckerdichtung entfernen. Andere LED-Farben auf Anfrage.

[Link zum Produkt](#)

Abbildungen



LED

Abbildung stellvertretend

Technische Daten

| | |
|---------------|----------------|
| Halteleistung | max. 50 W (VA) |
| LED-Anzeige | (gelb opac) |

Allgemeine Daten

| | |
|--------------------|--|
| Abmessungen HxBxT | 37x39x30 mm |
| Gehäuse | Polyamid schwarz, schwer entflammbar, temperaturbeständig bis 130 °C |
| Temperaturbereich | -20...+60 °C |
| Material (Kontakt) | Bronze, versilbert |

Kaufmännische Daten

Die in diesem Datenblatt enthaltenen Angaben wurden mit der größtmöglichen Sorgfalt erarbeitet.
Für Richtigkeit, Vollständigkeit und Aktualität ist die Haftung auf grobes Verschulden begrenzt. Stand: 06/20

| | |
|-----|---------------|
| EAN | 4048879012287 |
|-----|---------------|

| | |
|--------|----------|
| eClass | 27371013 |
|--------|----------|

| | |
|---------------|----|
| Ursprungsland | CZ |
|---------------|----|

| | |
|--------------------|---|
| Verpackungseinheit | 1 |
|--------------------|---|

| | |
|-----------------|----------|
| Zolltarifnummer | 85363010 |
|-----------------|----------|