

MIRO 6,2 115V-1U Ausgangsrelais mit

Reststromunterdrückung

1 Wechsler

6 A

115 V AC/DC

Federkraftklemmen

In diesem Modul ist eine Reststromunterdrückung (LCS) eingebaut, um bei der Ansteuerung mit Halbleitern (wie z. B. Triacs) eine sichere Abschaltung des Moduls zu gewährleisten.

Link zum Produkt

Abbildungen

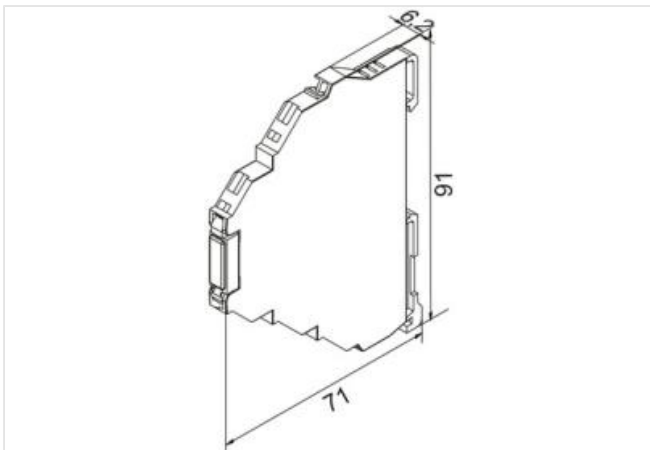
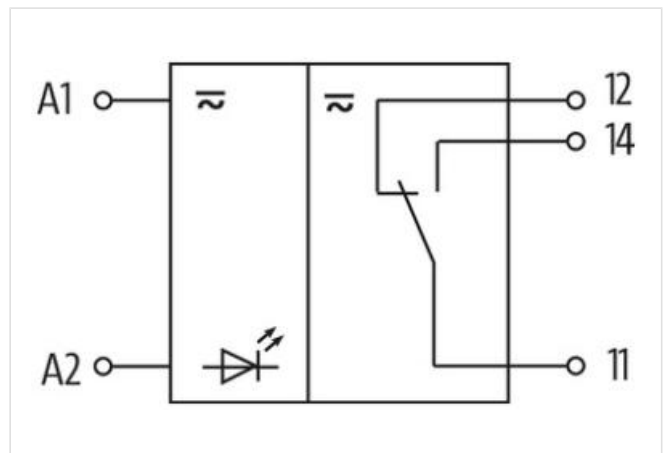


Abbildung stellvertretend



Allgemeine Daten

Befestigungsart	schnappbar auf Tragschiene TH35 (EN 60715)
Temperaturbereich	-25...+60 °C
Lebensdauer mech./ elektr.	mech. min. 10x10 ⁶ / el. min. 6x10 ⁴
Schutzart	IP20

Die in diesem Datenblatt enthaltenen Angaben wurden mit der größtmöglichen Sorgfalt erarbeitet.
Für Richtigkeit, Vollständigkeit und Aktualität ist die Haftung auf grobes Verschulden begrenzt. Stand: 29.12.2022

Anschlussart	Federkraftklemme
Abmessungen H×B×T	91×6.2×71 mm
Ausgang	
Mindestlaststrom	100 mA
Kontaktmaterial	Ag Sn O2
Ansprech-/Abfall-/Prellzeit	12/5/3 ms
Schaltspannung	max. 250 V AC/DC
Schaltleistung (spannungsabhängig)	max. 1500 VA/120 W
Schaltstrom je Ausgang	max. 6 A
Eingang	
Anschlussspannung - Strom	115 V AC/DC (92...132 V AC/DC) - 8 mA
LED-Anzeige	LED (grün)
Gebrauchskategorie	
AC-15	3 A (24/110/230 V AC)
AC-12	6 A (24/110/230 V AC)
DC-13	1 A (24 V DC); 0.2 A (110 V DC); 0.1 A (230 V DC)
Herstellerartikelnummer	6652032