

M8 St. 90° freies Ltg.-ende

PUR 8x0.14 sw 1,5m

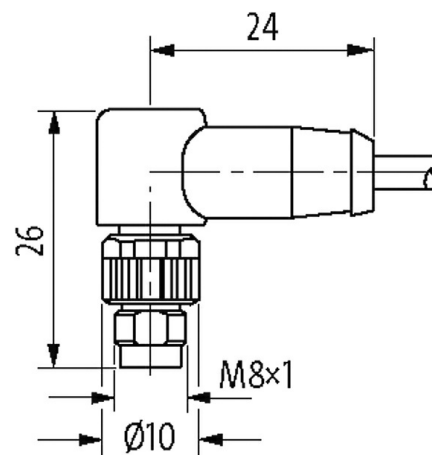
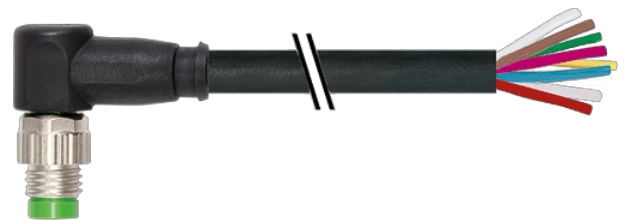
Stecker 90°

M8, 8-polig
mit Kabeltülle

Das Material der Gehäuse ist aus Kunststoff und hat eine gute Chemikalien- und Ölbeständigkeit.

Beim Einsatz aggressiver Medien ist die Materialbeständigkeit applikationsbezogen zu überprüfen. Nähere Details auf Anfrage.

Abweichende Leitungslängen auf Anfrage lieferbar.

[Link zum Produkt](#)**Abbildungen**

Male

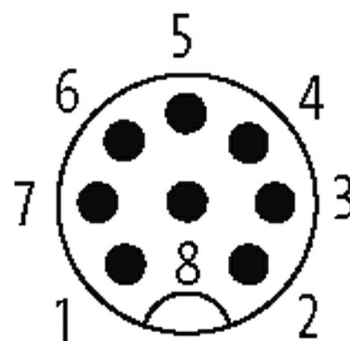


Abbildung stellvertretend

Zulassungen

Die in diesem Datenblatt enthaltenen Angaben wurden mit der größtmöglichen Sorgfalt erarbeitet.
Für Richtigkeit, Vollständigkeit und Aktualität ist die Haftung auf grobes Verschulden begrenzt. Stand: 02/21



Bauform

Bauform 08931

Technische Daten

Betriebsspannung max. 30 V AC/DC

Betriebsstrom je Kontakt max. 1.5 A

Polzahl 8

Kodierung A-kodiert

LED-Anzeige nein

Verriegelung der Steckplätze Schraubgewinde (M8×1 mm) empf. Anzugsdrehmoment 0.4 Nm, selbstsichernd

Verschraubung M8 (SW9)

Schutzart IP67 in gestecktem und verschraubtem Zustand (EN 60529)

Material (Verriegelung) Zink-Druckguss, matt vernickelt

Material TPU

Isolationswiderstand > 100 MOhm

Steckzyklen ≥ 100

Allgemeine Daten

Befestigungsart gesteckt, verschraubt

Material (Kontakt) Kupferlegierung

Material (Kontaktoberfläche) Au

Verschmutzungsgrad 3/2

Temperaturbereich -25...+80 °C

Leitungen

Kabelkennung 696

Material (Leiter) Cu-Litze, blank

Widerstand (Leiter) max. 78 Ω/km (20 °C)

Einzeldraht-Ø (Leiter) 0.1 mm

Aufbau (Leiter) 18× 0.1 mm (Litzenklasse 6)

Querschnitt (Leiter) 8× 0.14 mm²

AWG ähnlich AWG 14

Material (Aderisolierung) PP

Ader-Ø inkl. Isolierung 1.07 mm ±5%

Verseilverbund 8 Adern um Kernfüller verseilt

Schirmung nein

Material (Mantel) PUR

Außen-Ø (Mantel) 5.5 mm ±5%

Farbe (Mantel) schwarz

Nennspannung 300 V

Prüfspannung 3000 V AC

Temperaturbereich (fest) -30...+80 °C

Temperaturbereich (bewegt) -15...+80 °C

Biegeradius (bewegt) 6× Außen-Ø

Anzahl Biegezyklen (Schleppkette) max. 2 Mio. (25 °C)

Verfahrgeschwindigkeit (Schleppkette) max. 5 m/s

Beschleunigung (Schleppkette) max. 10 m/s²

Die in diesem Datenblatt enthaltenen Angaben wurden mit der größtmöglichen Sorgfalt erarbeitet.

Für Richtigkeit, Vollständigkeit und Aktualität ist die Haftung auf grobes Verschulden begrenzt. Stand: 02/21

Murrelektronik GmbH | Falkenstr. 3 | 71570 Oppenweiler | Fon +49 (71 91) 47-0 | Fax +49 (71 91) 47-491000 | shop@murrelektronik.de | shop.murrelektronik.de

Mantelfarbe schwarz

Kaufmännische Daten

EAN 4048879745161

eClass 27279218

Ursprungsland DE

Verpackungseinheit 1

Zolltarifnummer 85444290

Skizze

1	■	white
2	■	brown
3	■	green
4	■	yellow
5	■	gray
6	■	pink
7	■	blue
8	■	red

Abbildung stellvertretend