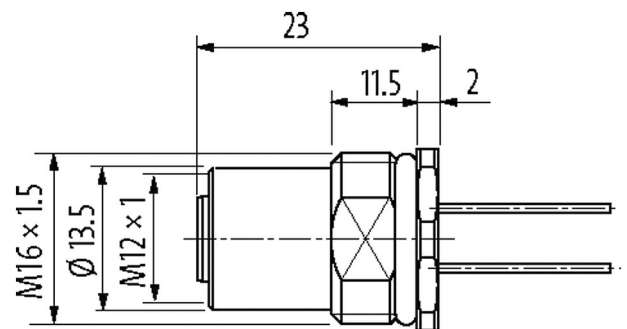
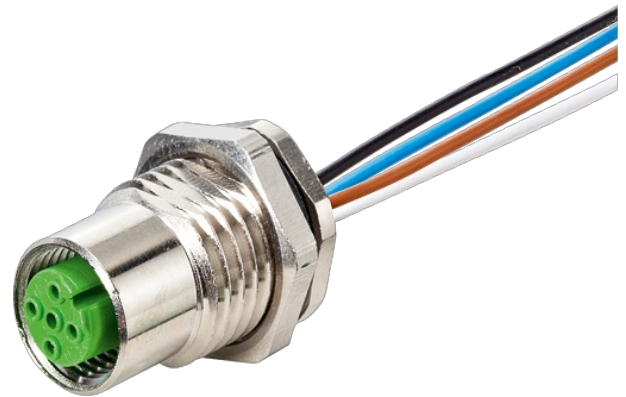


M12 Flanschbuchse A-cod. Hinterwandmontage

PP-Litze 5x0,34 0,5m

Flanschbuchse
M12, 5-polig
Hinterwandmontage
mit angeschlossener Litze

[Link zum Produkt](#)**Abbildungen**

Female

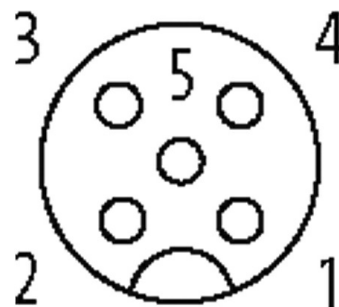


Abbildung stellvertretend

Zulassungen



Bauform

Bauform 13565

Technische Daten

Betriebsspannung	max. 125 V AC/DC
Bemessungsstoßspannung	1.5 kV
Betriebsstrom je Kontakt	max. 4 A
Isolierstoffgruppe	IEC 60664-1, category I
Kodierung	A-kodiert
LED-Anzeige	nein
Verriegelung der Steckplätze	Schraubgewinde (M12×1 mm) empf. Anzugsdrehmoment 0.6 Nm, selbstsichernd
Verschraubung	M12 (SW14)
Schutzart	IP67 in gestecktem und verschraubtem Zustand (EN 60529)
Schutzart NEMA	3, 4, 6P (UL 50E)
Material	Messing, vernickelt
Material (Verriegelung)	Messing, vernickelt
passend für Wellenschlauch (Innen-Ø)	ohne

Allgemeine Daten

Normen	DIN EN 61076-2-101 (M12)
Befestigungsart	gesteckt, verschraubt
Material (Kontakt)	Kupferlegierung
Material (Kontaktoberfläche)	Au
Material (Dichtung)	FKM
Verschmutzungsgrad	3
Temperaturbereich	-25...+85 °C

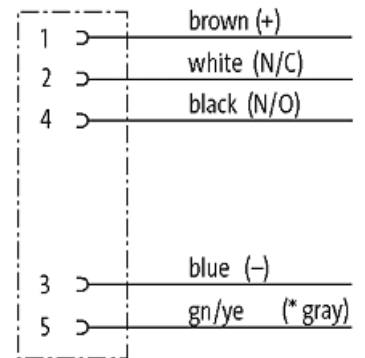
Leitungen

Kabelnummer	972
Aderzahl/-querschnitt	5× 0.34 mm ²
Aderisolation	PUR (br, ws, bl, sw, gr)
Außen-Ø	1.3 mm ±5%
Temperaturbereich (fest)	-40...+90 °C
Temperaturbereich (bewegt)	-25...+90 °C
Material (Leiter)	Cu-Litze, verzinkt
AWG	max. 58 Ω/km (20 °C)
Nennspannung	300 V AC
Prüfspannung	1500 V AC
Biegeradius (fest)	5× Außen-Ø

Kaufmännische Daten

EAN	4048879330268
eClass	27279220
Ursprungsland	DE
Verpackungseinheit	1
Zolltarifnummer	85444290

Skizze



(* for cable type 902, 972)

Abbildung stellvertretend