

M12 Bu. Flansch geschirmt HWM

PUR 5x0,34 geschirmt sw UL,CSA+schleppk. 2m

Flanschbuchse

M12, 5-polig

geschirmt

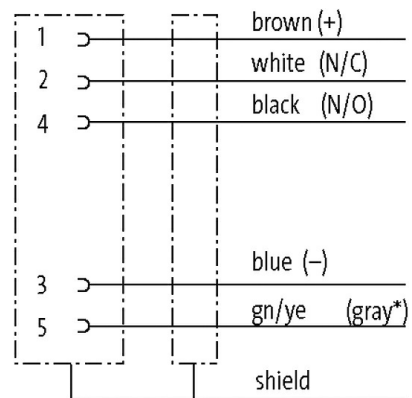
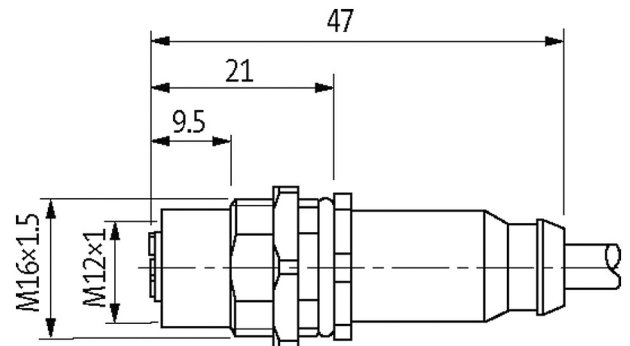
Hinterwandmontage

Abweichende Leitungslängen auf Anfrage lieferbar.

Beim Einsatz aggressiver Medien ist die Materialbeständigkeit applikationsbezogen zu überprüfen. Nähere Details auf Anfrage.

[Link zum Produkt](#)

Abbildungen



(* for cable type 203, 603, 243, 643)

Female

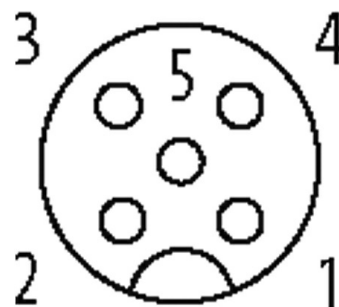


Abbildung stellvertretend

Zulassungen



Bauform

Bauform 13621

Technische Daten

Betriebsspannung	max. 60 V AC/DC
Bemessungsstoßspannung	1.5 kV
Betriebsstrom je Kontakt	max. 4 A
Polzahl	5
Isolierstoffgruppe	IEC 60664-1, category I
Kodierung	A-kodiert
LED-Anzeige	nein
Verriegelung der Steckplätze	Schraubgewinde (M12×1 mm) empf. Anzugsdrehmoment 0.6 Nm, selbstsichernd
Verschraubung	M12 (SW14)
Schutzart	IP67 in gestecktem und verschraubtem Zustand (EN 60529)
Schutzart NEMA	3, 4, 6P (UL 50E)
Material (Verriegelung)	Messing, vernickelt

Allgemeine Daten

Verschmutzungsgrad	3
Material (Kontakt)	Kupferlegierung
Material (Kontaktoberfläche)	Au
Material (Dichtung)	FKM
Abmantellänge	20 mm
Temperaturbereich	-25...+85 °C, abhängig von angeschlossener Leitung

Leitungen

Adernzahl/-querschnitt	5× 0.34 mm ²
Aderisolation	PP (br, ws, bl, sw, gnge)
Schleppkettenwerte	5 Mio.
Material (Mantel)	PUR (UL/CSA)
Außen-Ø	5.6 mm ±5%
Biegeradius (bewegt)	10× Außen-Ø
Temperaturbereich (fest)	-40...+80 °C
Temperaturbereich (bewegt)	-25...+80 °C
Kabelkennung	642
Kabeltyp	3 (PUR)
Zulassung (Kabel)	cURus (AWM-Style 20549/10493); CE conform
Kabelgewicht [g/m]	57,20
Material (Leiter)	Cu-Litze, blank
Widerstand (Leiter)	max. 57 Ω/km (20 °C)
Einzeldraht-Ø (Leiter)	0.1 mm
Aufbau (Leiter)	42× 0.1 mm (Litzenklasse 6)
Querschnitt (Leiter)	5× 0.34 mm ²
AWG	ähnlich AWG 22
Material (Aderisolation)	PP
Materialeigenschaften (Aderisolation)	FCKW-, halogen-, cadmium-, silikon- und bleifrei
Shore-Härte (Aderisolation)	70 ±5 D
Ader-Ø inkl. Isolation	1.25 mm ±5%
Adernfarbe/Nummerierung	br, sw, bl, ws, gnge längsgestreift
Verseilverbund	5 Adern um Kernfüller verseilt
Schirmung	ja
Schirmung (Art)	Kupfergeflecht

optische Schirmbedeckung	min. 80%
Material (Mantel)	PUR
Materialeigenschaften (Mantel)	FCKW-, halogen-, cadmium-, silikon- und bleifrei, matt, adhäsionsarm, maschinell gut verarbeitbar, abriebresistent, hydrolyse- und mikrobebeständig
Shore-Härte (Mantel)	90 ±5 A
Außen-Ø (Mantel)	5.6 mm ±5%
Farbe (Mantel)	schwarz
chemische Beständigkeit	gute Öl-, Benzin- und Chemikalienbeständigkeit (EN 60811-404)
thermische Beständigkeit	flammwidrig nach UL 1581 Section 1090 (H), CSA FT2 / IEC 60332-2-2
Nennspannung	300 V AC
Prüfspannung	2000 V AC
Strombelastbarkeit	nach DIN VDE 0298-4
Temperaturbereich (fest)	-40...+80 °C, (+90 °C bei max. 10 000 Betriebsstunden)
Temperaturbereich (bewegt)	-25...+80 °C, (+90 °C bei max. 10 000 Betriebsstunden)
Biegeradius (fest)	5× Außen-Ø
Biegeradius (bewegt)	10× Außen-Ø
Anzahl Biegezyklen (Schleppkette)	max. 5 Mio. (25 °C)
Verfahrweg (Schleppkette)	max. 5 m (horizontal)
Verfahrgeschwindigkeit (Schleppkette)	max. 3.3 m/s
Beschleunigung (Schleppkette)	max. 5 m/s ²
Torsionsbeanspruchung	±30 °/m
Anzahl Torsionszyklen	max. 2 Mio. (25 °C)
Torsionsgeschwindigkeit	35 Zyklen/min
Mantelfarbe	schwarz

Kaufmännische Daten

EAN	4048879529457
eClass	27279220
Ursprungsland	DE
Verpackungseinheit	1
Zolltarifnummer	85444290