

M12 Flanschbuchse

Litzen 12x0,14 2m

Flanschbuchse
M12, 12-polig
Vorderwandmontage
mit angeschlossener Litze

[Link zum Produkt](#)

Abbildungen

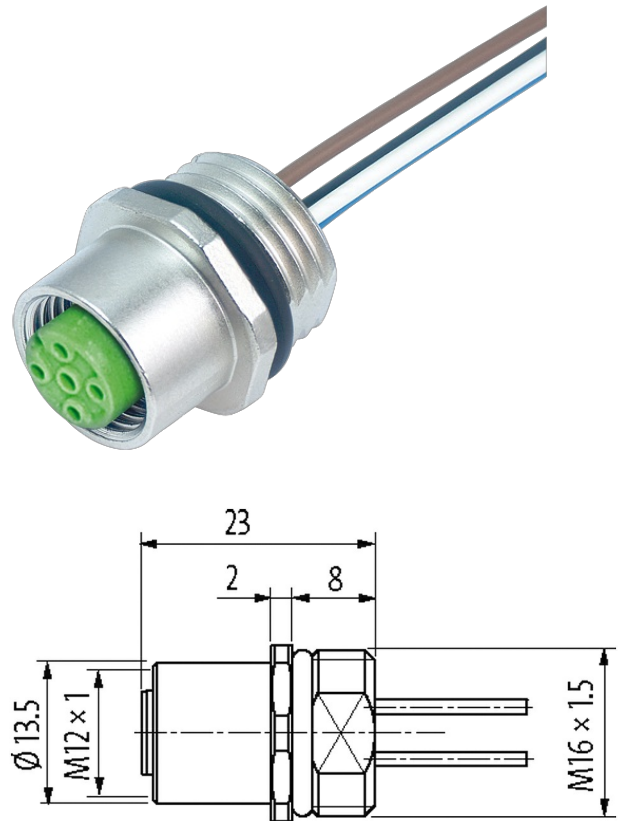


Abbildung stellvertretend

Zulassungen



Bauform

Bauform 19181

Technische Daten

Betriebsspannung	max. 30 V AC/DC
Bemessungsstoßspannung	0.8 kV
Betriebsstrom je Kontakt	max. 1.5 A
Polzahl	12
Isolierstoffgruppe	IEC 60664-1, category I

Kodierung	A-kodiert
LED-Anzeige	nein
Verriegelung der Steckplätze	Schraubgewinde (M12×1 mm) empf. Anzugsdrehmoment 0.6 Nm, selbstsichernd
Verschraubung	M12 (SW14)
Schutzart	IP67 in gestecktem und verschraubtem Zustand (EN 60529)
Schutzart NEMA	3, 4, 6P (UL 50E)
Material (Verriegelung)	Zink-Druckguss, matt vernickelt

Allgemeine Daten

Verschmutzungsgrad	3
Temperaturbereich	-25...+85 °C

Leitungen

Kabelnummer	979
Aderzahl/-querschnitt	12× 0.14 mm ²
Aderisolation	PP (br, bl, ws, gn, rs, ge, sw, gr, rt, vi, grrs, rtbl)
Außen-Ø	1.25 mm ±5%
Biegeradius (fest)	5× Außen-Ø
Biegeradius (bewegt)	15× Außen-Ø
Temperaturbereich (fest)	-40...+85 °C
Temperaturbereich (bewegt)	-25...+85 °C

Kaufmännische Daten

EAN	4048879441773
eClass	27061801
Ursprungsland	DE
Verpackungseinheit	1
Zolltarifnummer	85444290

Skizze

1	brown
2	blue
3	white
4	green
5	pink
6	yellow
7	black
8	gray
9	red
10	violet
11	gray/pink
12	red/blue

Female

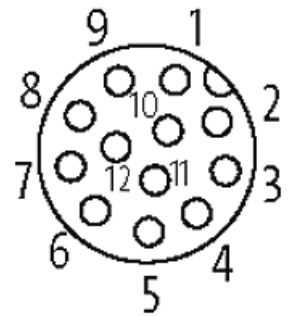


Abbildung stellvertretend