

**M12 St. 0° / M12 Bu. 0°**

PUR 5x0.34 sw UL/CSA+schleppk. 1m

Stecker gerade – Buchse gerade

M12 – M12, 5-polig

A-kodiert

Art.-Nr. 7005 - M12 Lite - (Kunststoffrändelschraube) auf Anfrage

Das Material der Gehäuse ist aus Kunststoff und hat eine gute Chemikalien- und Ölbeständigkeit.

Beim Einsatz aggressiver Medien ist die Materialbeständigkeit applikationsbezogen zu überprüfen. Nähere Details auf Anfrage.

Abweichende Leitungslängen auf Anfrage lieferbar.

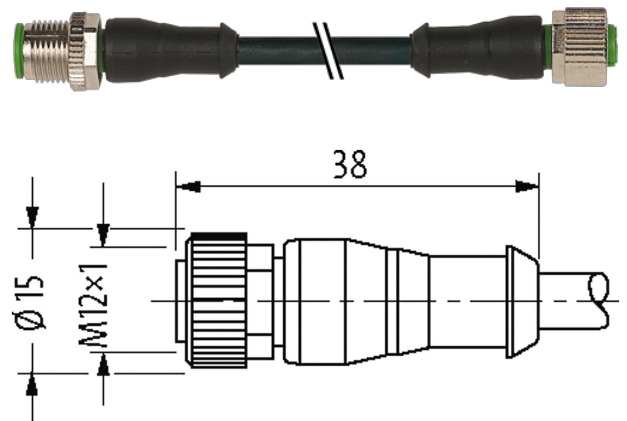
**Link zum Produkt****Abbildungen**

Abbildung stellvertretend

**Zulassungen**

\* nur für Produkte mit UL/CSA-zugelassener Leitung

cCSAus

**Bauform**

Bauform 40041

**Technische Daten**

|                                      |   |
|--------------------------------------|---|
| Betriebsspannung                     | max. 125 V AC/DC  |
| Betriebsspannung (nur UL-listed)     | max. 30 V AC/DC   |
| Bemessungsstoßspannung               | 1.5 kV  |
| Betriebsstrom je Kontakt             | max. 4 A  |
| Isolierstoffgruppe                   | IEC 60664-1, category I   |
| Kodierung                            | A-kodiert   |
| Verriegelung der Steckplätze         | Schraubgewinde (M12x1 mm) empf. Anzugsdrehmoment 0.6 Nm, selbstsichernd |
| Verschraubung                        | M12 (SW13)  |
| Schutzart                            | IP65, IP66K, IP67 in gestecktem und verschraubtem Zustand (EN 60529)    |
| Material (Verriegelung)              | Zink-Druckguss, matt vernickelt   |
| Material                             | PUR   |
| passend für Wellenschlauch (Innen-Ø) | 10 mm   |

Die in diesem Datenblatt enthaltenen Angaben wurden mit der größtmöglichen Sorgfalt erarbeitet.

Für Richtigkeit, Vollständigkeit und Aktualität ist die Haftung auf grobes Verschulden begrenzt. Stand: 02/21

Murrelektronik GmbH | Falkenstraße 3 | 71570 Oppenweiler | Fon +49 (71 91) 47-0 | Fax +49 (71 91) 47-491000 | shop@murrelektronik.de | shop.murrelektronik.de

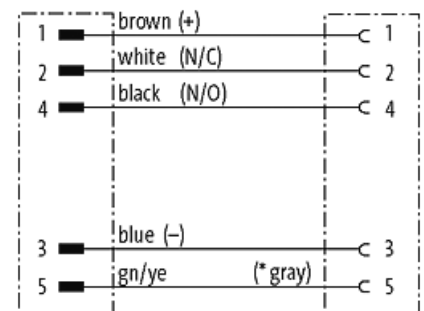
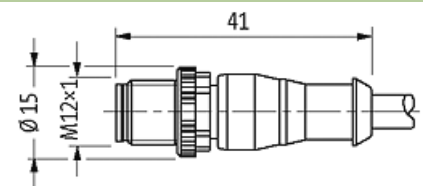
| Allgemeine Daten                       |   |
|--|---|
| Normen                                 | DIN EN 61076-2-101 (M12)  |
| Verschmutzungsgrad                     | 3   |
| Temperaturbereich                      | -25...+85 °C, abhängig von angeschlossener Leitung  |
| Leitungen                              |   |
| Adernzahl/-querschnitt                 | 5 × 0.34 mm <sup>2</sup>  |
| Aderisolation                          | PP (br, ws, bl, sw, gnge)   |
| Schleppkettenwerte                     | 5 Mio.  |
| Material (Mantel)                      | PUR (UL/CSA)  |
| Außen-Ø                                | 5.6 mm ±5%  |
| Biegeradius (bewegt)                   | 10 × Außen-Ø  |
| Temperaturbereich (fest)               | -40...+80 °C  |
| Temperaturbereich (bewegt)             | -25...+80 °C  |
| Kabelkennung                           | 647   |
| Kabeltyp                               | 3 (PUR)   |
| Zulassung (Kabel)                      | UL (AWM-Style 21223/10492), CSA   |
| Kabelgewicht [g/m]                     | 44,55   |
| Material (Leiter)                      | Cu-Litze, blank   |
| Widerstand (Leiter)                    | max. 60 Ω/km (20 °C)  |
| Einzeldraht-Ø (Leiter)                 | 0.1 mm  |
| Aufbau (Leiter)                        | 42 × 0.1 mm (Litzenklasse 6)  |
| Querschnitt (Leiter)                   | 5 × 0.34 mm <sup>2</sup>  |
| AWG                                    | ähnlich AWG 22  |
| Material (Aderisolierung)              | PP  |
| Materialeigenschaften (Aderisolierung) | FCKW-, halogen-, cadmium-, silikon- und bleifrei  |
| Shore-Härte (Aderisolierung)           | 65 ±5 D   |
| Ader-Ø inkl. Isolierung                | 1.45 mm ±5%   |
| Adernfarbe/Nummerierung                | br, sw, bl, ws, gnge längsgestreift   |
| Verseilverbund                         | 5 Adern um Kernfüller verseilt  |
| Schirmung                              | nein  |
| Material (Mantel)                      | PUR   |
| Materialeigenschaften (Mantel)         | FCKW-, halogen-, cadmium-, silikon- und bleifrei, matt, adhäsionsarm, maschinell gut verarbeitbar, abriebresistent, hydrolyse- und mikrobenebeständig |
| Shore-Härte (Mantel)                   | 90 ±5 A   |
| Außen-Ø (Mantel)                       | 5.6 mm ±5%  |
| Farbe (Mantel)                         | schwarz   |
| chemische Beständigkeit                | gute Öl-, Benzin- und Chemikalienbeständigkeit (VDE 0472 Teil 803 Test B)   |
| thermische Beständigkeit               | flammwidrig nach UL 1581 VW1 / CSA FT1 / IEC 60332-1, IEC 60332-2-2   |
| Nennspannung                           | 600 V AC  |
| Prüfspannung                           | 2000 V AC   |
| Strombelastbarkeit                     | nach DIN VDE 0298-4   |
| Temperaturbereich (fest)               | -40...+80 °C, (+90 °C bei max. 10 000 Betriebsstunden)  |
| Temperaturbereich (bewegt)             | -25...+80 °C, (+90 °C bei max. 10 000 Betriebsstunden)  |
| Biegeradius (fest)                     | 5 × Außen-Ø   |
| Biegeradius (bewegt)                   | 10 × Außen-Ø  |
| Anzahl Biegezyklen (Schleppkette)      | max. 5 Mio. (25 °C)   |
| Verfahrweg (Schleppkette)              | max. 5 m (horizontal)   |
| Verfahrgeschwindigkeit (Schleppkette)  | max. 3.3 m/s  |
| Beschleunigung (Schleppkette)          | max. 5 m/s <sup>2</sup>   |

|                         |                     |
|-------------------------|---------------------|
| Torsionsbeanspruchung   | ±180°/m             |
| Anzahl Torsionszyklen   | max. 2 Mio. (25 °C) |
| Torsionsgeschwindigkeit | 35 Zyklen/min       |
| Mantelfarbe             | schwarz             |

#### Kaufmännische Daten

|                    |               |
|--------------------|---------------|
| EAN                | 4048879636971 |
| eClass             | 27279218      |
| Ursprungsland      | CZ            |
| Verpackungseinheit | 1             |
| Zolltarifnummer    | 85444290      |

#### Skizze



(\* for cable type 126, 732, 219, 619)

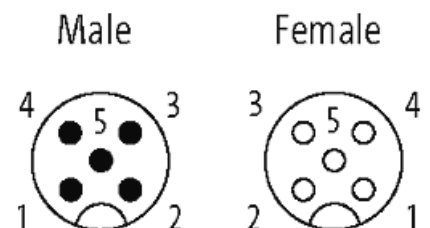


Abbildung stellvertretend