

**M12 St. ger. auf M12 Bu. ger. geschirmt**

PVC-OB 4x0,34 geschirmt grau 3m

Stecker gerade – Buchse gerade  
M12 – M12, 4-polig  
geschirmt

Das Material der Gehäuse ist aus Kunststoff und hat eine gute Chemikalien- und Ölbeständigkeit.

Beim Einsatz aggressiver Medien ist die Materialbeständigkeit applikationsbezogen zu überprüfen. Nähere Details auf Anfrage.

Abweichende Leitungslängen auf Anfrage lieferbar.

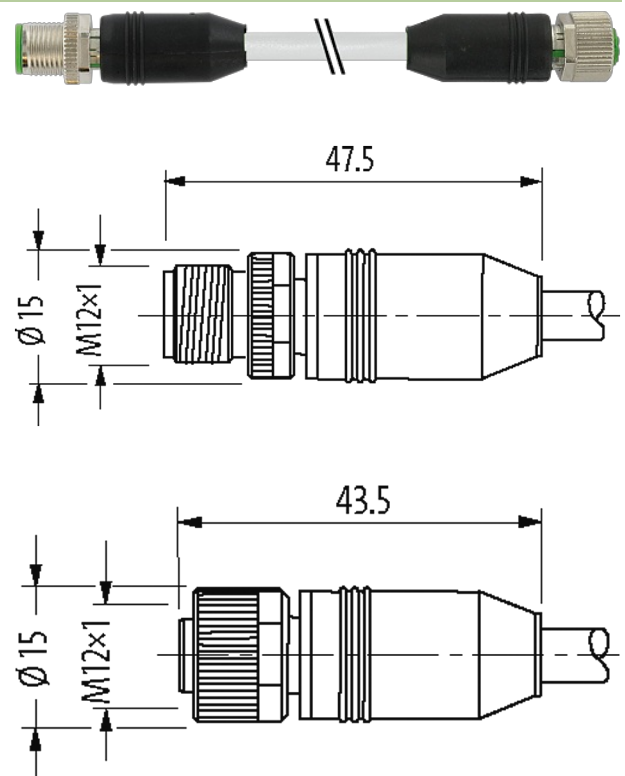
**Link zum Produkt****Abbildungen**

Abbildung stellvertretend

**Zulassungen**

\* nur für Produkte mit UL/CSA-zugelassener Leitung

cCSAus

**Bauform**

Bauform 40501

**Technische Daten**

Betriebsspannung max. 60 V AC/DC

Betriebsspannung (nur UL-listed) max. 30 V AC/DC

Betriebsstrom je Kontakt max. 4 A

Verriegelung der Steckplätze Schraubgewinde (M12x1 mm) empf. Anzugsdrehmoment 0.6 Nm, selbstsichernd

Die in diesem Datenblatt enthaltenen Angaben wurden mit der größtmöglichen Sorgfalt erarbeitet.

Für Richtigkeit, Vollständigkeit und Aktualität ist die Haftung auf grobes Verschulden begrenzt. Stand: 02/21

Murrelektronik GmbH | Falkenstraße 3 | 71570 Oppenweiler | Fon +49 (71 91) 47-0 | Fax +49 (71 91) 47-491000 | shop@murrelektronik.de | shop.murrelektronik.de

Verschraubung	M12 (SW13)
Material (Verriegelung)	Zink-Druckguss, matt vernickelt
Schutzart	IP65 und IP67 in gestecktem und verschraubtem Zustand (EN 60529)

#### Allgemeine Daten

Normen	DIN EN 61076-2-101 (M12)
Temperaturbereich	-25...+85 °C, abhängig von angeschlossener Leitung

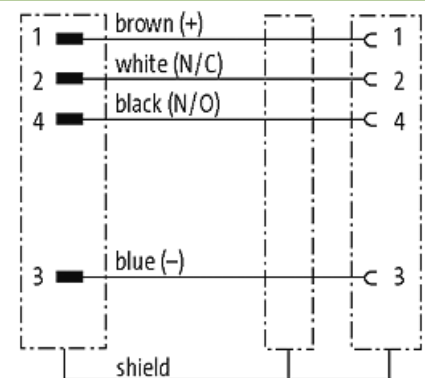
#### Leitungen

Kabelnummer	330
Adernzahl/-querschnitt	4 × 0.34 mm <sup>2</sup>
Aderisolation	PVC (br, ws, bl, sw)
Mantelfarbe	grau
Material (Mantel)	PVC
Außen-Ø	5.9 mm ±5%
Biegeradius (fest)	5 × Außen-Ø
Biegeradius (bewegt)	15 × Außen-Ø
Temperaturbereich (fest)	-25...+80 °C
Temperaturbereich (bewegt)	-5...+70 °C
Schirmung	ja
Farbe (Mantel)	grau
Zulassung (Kabel)	CE conform

#### Kaufmännische Daten

EAN	4048879165839
eClass	27279218
Ursprungsland	DE
Verpackungseinheit	1
Zolltarifnummer	85444290

#### Skizze



Male

Female



Abbildung stellvertretend