

**M12 St. 0° / M12 Bu. 0° geschirmt**

PUR 4x0.34 geschirmt sw UL/CSA+schleppk. 3,5m

Stecker gerade – Buchse gerade

M12 – M12, 4-polig

geschirmt

Das Material der Gehäuse ist aus Kunststoff und hat eine gute Chemikalien- und Ölbeständigkeit.

Beim Einsatz aggressiver Medien ist die Materialbeständigkeit applikationsbezogen zu überprüfen. Nähere Details auf Anfrage.

Abweichende Leitungslängen auf Anfrage lieferbar.

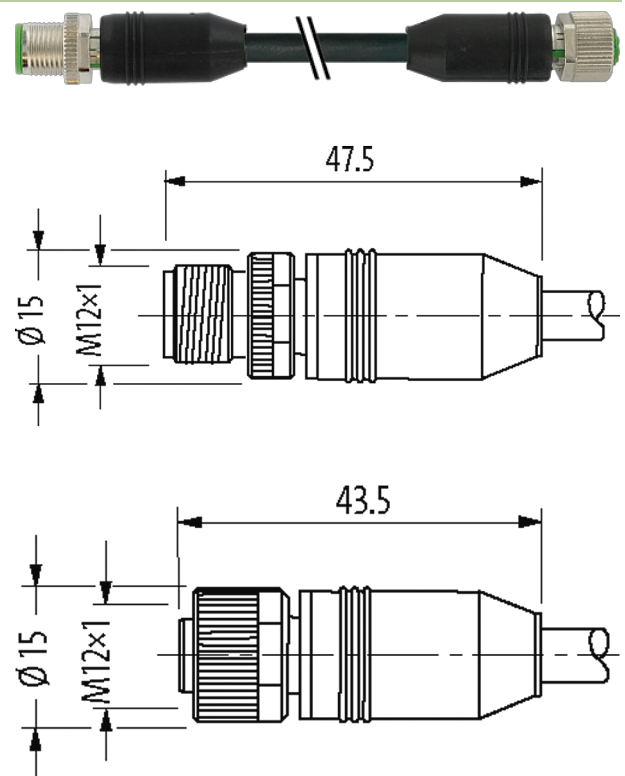
**Link zum Produkt****Abbildungen**

Abbildung stellvertretend

**Zulassungen**

\* nur für Produkte mit UL/CSA-zugelassener Leitung

cCSAus

**Bauform**

Bauform 40501

**Technische Daten**

Betriebsspannung max. 60 V AC/DC

Betriebsspannung (nur UL-listed) max. 30 V AC/DC

Betriebsstrom je Kontakt max. 4 A

Verriegelung der Steckplätze Schraubgewinde (M12x1 mm) empf. Anzugsdrehmoment 0.6 Nm, selbstsichernd

Die in diesem Datenblatt enthaltenen Angaben wurden mit der größtmöglichen Sorgfalt erarbeitet.

Für Richtigkeit, Vollständigkeit und Aktualität ist die Haftung auf grobes Verschulden begrenzt. Stand: 02/21

Murrelektronik GmbH | Falkenstraße 3 | 71570 Oppenweiler | Fon +49 (71 91) 47-0 | Fax +49 (71 91) 47-491000 | shop@murrelektronik.de | shop.murrelektronik.de

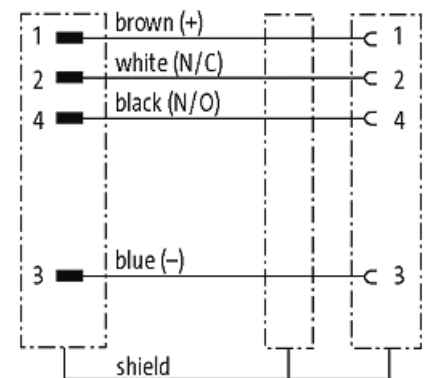
Verschraubung	M12 (SW13)
Material (Verriegelung)	Zink-Druckguss, matt vernickelt
Schutzart	IP65 und IP67 in gestecktem und verschraubtem Zustand (EN 60529)
<b>Allgemeine Daten</b>	
Normen	DIN EN 61076-2-101 (M12)
Temperaturbereich	-25...+85 °C, abhängig von angeschlossener Leitung
<b>Leitungen</b>	
Adernzahl/-querschnitt	4 x 0.34 mm <sup>2</sup>
Aderisolation	PP (br, ws, bl, sw)
Schleppkettenwerte	5 Mio.
Material (Mantel)	PUR (UL/CSA)
Außen-Ø	5.3 mm ±5%
Biegeradius (bewegt)	10 x Außen-Ø
Temperaturbereich (fest)	-40...+80 °C
Temperaturbereich (bewegt)	-25...+80 °C
Kabelkennung	641
Kabeltyp	3 (PUR)
Zulassung (Kabel)	cURus (AWM-Style 20549/10493); CE conform
Kabelgewicht [g/m]	50,60
Material (Leiter)	Cu-Litze, blank
Widerstand (Leiter)	max. 57 Ω/km (20 °C)
Einzeldraht-Ø (Leiter)	0.1 mm
Aufbau (Leiter)	42 x 0.1 mm (Litzenklasse 6)
Querschnitt (Leiter)	4 x 0.34 mm <sup>2</sup>
AWG	ähnlich AWG 22
Material (Aderisolation)	PP
Materialeigenschaften (Aderisolation)	FCKW-, halogen-, cadmium-, silikon- und bleifrei
Shore-Härte (Aderisolation)	70 ±5 D
Ader-Ø inkl. Isolierung	1.25 mm ±5%
Adernfarbe/Nummerierung	br, sw, bl, ws
Verseilverbund	4 Adern verseilt
Schirmung	ja
Schirmung (Art)	Kupfergeflecht
optische Schirmbedeckung	ca. 80%
Material (Mantel)	PUR
Materialeigenschaften (Mantel)	FCKW-, halogen-, cadmium-, silikon- und bleifrei, matt, adhäsionsarm, maschinell gut verarbeitbar, abriebresistent, hydrolyse- und mikrobenbeständig
Shore-Härte (Mantel)	90 ±5 A
Außen-Ø (Mantel)	5.3 mm ±5%
Farbe (Mantel)	schwarz
chemische Beständigkeit	gute Öl-, Benzin- und Chemikalienbeständigkeit (EN 60811-404)
thermische Beständigkeit	flammwidrig nach UL 1581 Section 1090 (H), CSA FT2 / IEC 60332-2-2
Nennspannung	300 V AC
Prüfspannung	2000 V AC
Strombelastbarkeit	nach DIN VDE 0298-4
Temperaturbereich (fest)	-40...+80 °C, (+90 °C bei max. 10 000 Betriebsstunden)
Temperaturbereich (bewegt)	-25...+80 °C, (+90 °C bei max. 10 000 Betriebsstunden)
Biegeradius (fest)	5 x Außen-Ø
Biegeradius (bewegt)	10 x Außen-Ø

Anzahl Biegezyklen (Schleppkette)	max. 5 Mio. (25 °C)
Verfahrweg (Schleppkette)	max. 5 m (horizontal)
Verfahrgeschwindigkeit (Schleppkette)	max. 3.3 m/s
Beschleunigung (Schleppkette)	max. 5 m/s <sup>2</sup>
Torsionsbeanspruchung	±30 °/m
Anzahl Torsionszyklen	max. 2 Mio. (25 °C)
Torsionsgeschwindigkeit	35 Zyklen/min
Mantelfarbe	schwarz

#### Kaufmännische Daten

EAN	4048879684293
eClass	27279218
Ursprungsland	DE
Verpackungseinheit	1
Zolltarifnummer	85444290

#### Skizze



Male

Female

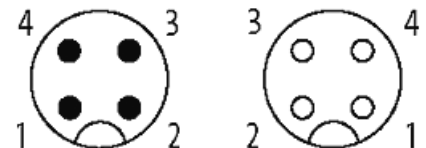


Abbildung stellvertretend