

**M12 St. 0° / M12 Bu. 0° A-kod. geschirmt**

PUR 5x0.34 geschirmt gr UL/CSA+schleppk. 40m

Stecker gerade – Buchse gerade

M12 – M12, 5-polig

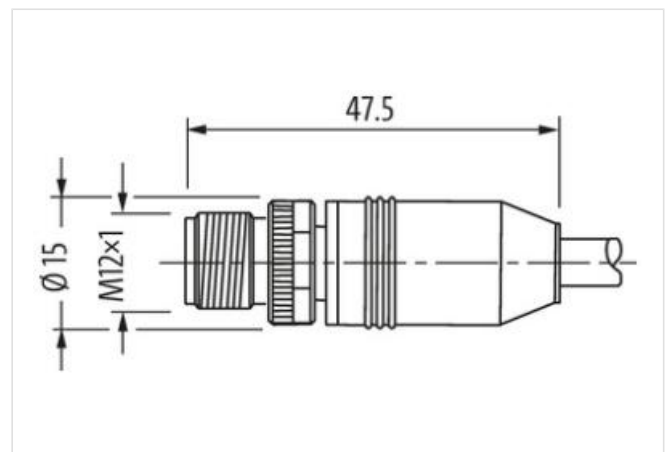
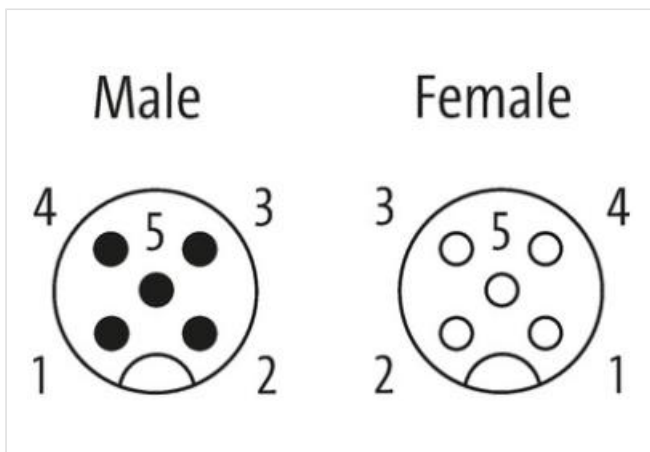
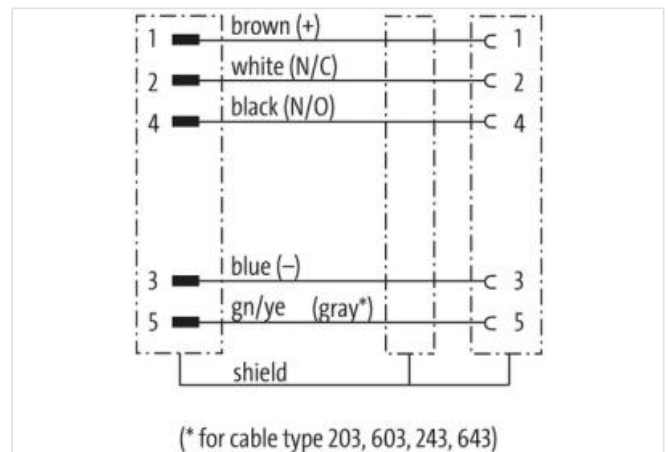
A-kodiert

geschirmt

Das Material der Gehäuse ist aus Kunststoff und hat eine gute Chemikalien- und Ölbeständigkeit.

Beim Einsatz aggressiver Medien ist die Materialbeständigkeit applikationsbezogen zu überprüfen. Nähere Details auf Anfrage.

Abweichende Leitungslängen auf Anfrage lieferbar.

[Link zum Produkt](#)**Abbildungen**

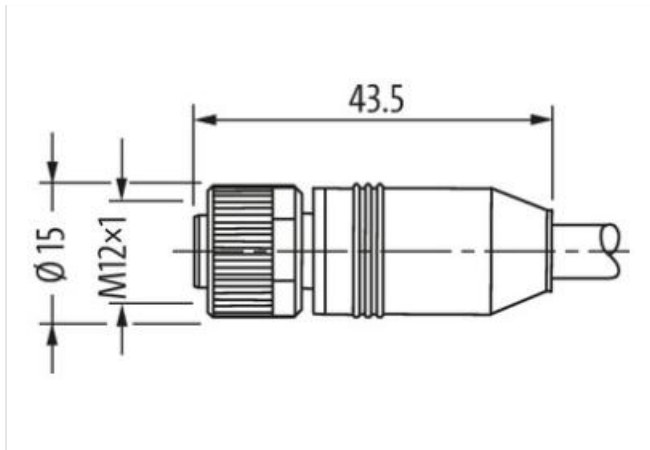
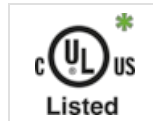


Abbildung stellvertretend



\* nur für Produkte mit UL/CSA-zugelassener Leitung

Bauform	
Bauform	40521
Technische Daten	
Betriebsspannung	max. 60 V AC/DC
Betriebsspannung (nur UL-listed)	30 V AC/DC
Bemessungsstoßspannung	1.5 kV
Betriebsstrom je Kontakt	max. 4 A
Polzahl	5
Isolierstoffgruppe	IEC 60664-1, category I
Kodierung	A-kodiert
LED-Anzeige	nein
Verriegelung der Steckplätze	Schraubgewinde (M12×1 mm) empf. Anzugsdrehmoment 0.6 Nm, selbstsichernd
Schutzart	IP65, IP66K, IP67 in gestecktem und verschraubtem Zustand (EN 60529)
Material	PUR
Material (Verriegelung)	Zink-Druckguss, matt vernickelt
passend für Wellenschlauch (Innen-Ø)	ohne
Verschraubung	M12 (SW13)
Allgemeine Daten	
Normen	DIN EN 61076-2-101 (M12)
Befestigungsart	gesteckt, verschraubt
Material (Kontakt)	Kupferlegierung
Material (Kontaktoberfläche)	Au
Material (Dichtung)	FKM
Verschmutzungsgrad	3
Temperaturbereich	-25...+85 °C, abhängig von angeschlossener Leitung
Leitungen	
Kabelkennung	242
Kabeltyp	3 (PUR)
Zulassung (Kabel)	cURus (AWM-Style 20549/10493); CE conform

Kabelgewicht [g/m]	57,2 g
Material (Leiter)	Cu-Litze, blank
Widerstand (Leiter)	max. 57 $\Omega$ /km (20 °C)
Einzeldraht- $\emptyset$ (Leiter)	0.1 mm
Aufbau (Leiter)	42x 0.1 mm (Litzenklasse 6)
Querschnitt (Leiter)	5x 0.34 mm <sup>2</sup>
AWG	ähnlich AWG 22
Material (Aderisolierung)	PP
Materialeigenschaften (Aderisolierung)	FCKW-, halogen-, cadmium-, silikon- und bleifrei
Shore-Härte (Aderisolierung)	70 $\pm$ 5 D
Ader- $\emptyset$ inkl. Isolierung	1.25 mm $\pm$ 5%
Adernfarbe/Nummerierung	br, sw, bl, ws, gnce längsgestreift
Verseilverbund	5 Adern um Kernfüller verseilt
Schirmung	ja
Schirmung (Art)	Kupfergeflecht
optische Schirmbedeckung	min. 80%
Material (Mantel)	PUR
Materialeigenschaften (Mantel)	FCKW-, halogen-, cadmium-, silikon- und bleifrei, matt, adhäsionsarm, maschinell gut verarbeitbar, abriebresistent, hydrolyse- und mikrobebeständig
Shore-Härte (Mantel)	90 $\pm$ 5 A
Außen- $\emptyset$ (Mantel)	5.6 mm $\pm$ 5%
Farbe (Mantel)	grau
chemische Beständigkeit	gute Öl-, Benzin- und Chemikalienbeständigkeit (EN 60811-404)
thermische Beständigkeit	flammwidrig nach UL 1581 Section 1090 (H), CSA FT2 / IEC 60332-2-2
Nennspannung	300 V AC
Prüfspannung	2000 V AC
Strombelastbarkeit	nach DIN VDE 0298-4
Temperaturbereich (fest)	-40...+80 °C, (+90 °C bei max. 10 000 Betriebsstunden)
Temperaturbereich (bewegt)	-25...+80 °C, (+90 °C bei max. 10 000 Betriebsstunden)
Biegeradius (fest)	5x Außen- $\emptyset$
Biegeradius (bewegt)	10x Außen- $\emptyset$
Anzahl Biegezyklen (Schleppkette)	max. 5 Mio. (25 °C)
Verfahrgeschwindigkeit (Schleppkette)	max. 3.3 m/s
Beschleunigung (Schleppkette)	max. 5 m/s <sup>2</sup>
Torsionsbeanspruchung	$\pm$ 30°/m
Anzahl Torsionszyklen	max. 2 Mio. (25 °C)
Torsionsgeschwindigkeit	35 Zyklen/min
Herstellerartikelnummer	7000-40521-2424000
Kabellänge	40 m