

**M12 St. 0° / M12 Bu. 0° geschirmt**

PUR 5x0.34 geschirmt gr 5m

Stecker gerade – Buchse gerade

M12 – M12, 5-polig

A-kodiert

geschirmt

Das Material der Gehäuse ist aus Kunststoff und hat eine gute Chemikalien- und Ölbeständigkeit.

Beim Einsatz aggressiver Medien ist die Materialbeständigkeit applikationsbezogen zu überprüfen. Nähere Details auf Anfrage.

Abweichende Leitungslängen auf Anfrage lieferbar.

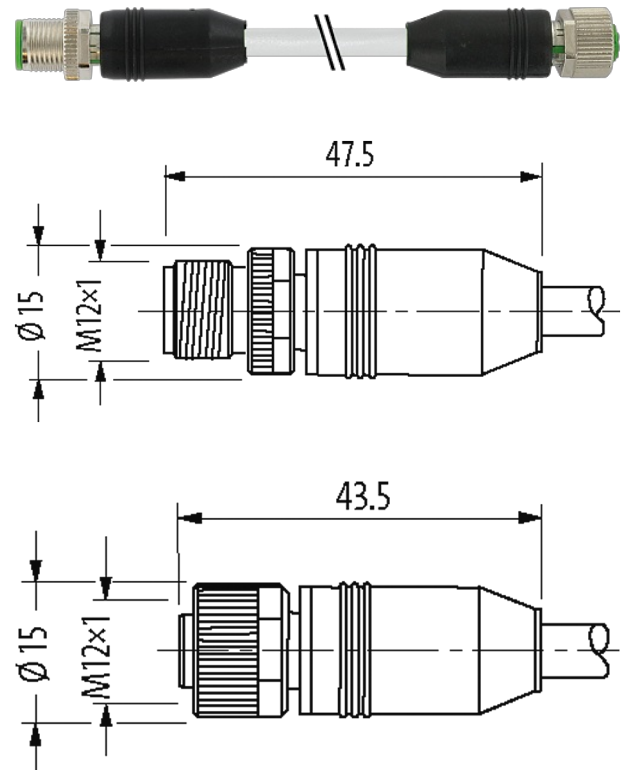
[Link zum Produkt](#)**Abbildungen**

Abbildung stellvertretend

**Zulassungen**

cCSAus



\* nur für Produkte mit UL/CSA-zugelassener Leitung

EAC

**Bauform**

Bauform 40521

**Technische Daten**

Betriebsspannung max. 60 V AC/DC

Betriebsspannung (nur UL-listed) 30 V AC/DC

Bemessungsstoßspannung	1.5 kV
Betriebsstrom je Kontakt	max. 4 A
Polzahl	5
Isolierstoffgruppe	IEC 60664-1, category I
Kodierung	A-kodiert
LED-Anzeige	nein
Verriegelung der Steckplätze	Schraubgewinde (M12×1 mm) empf. Anzugsdrehmoment 0.6 Nm, selbstsichernd
Verschraubung	M12 (SW13)
Schutzart	IP65 und IP67 in gestecktem und verschraubtem Zustand (EN 60529)
Material (Verriegelung)	Zink-Druckguss, matt vernickelt
Material	PUR
passend für Wellenschlauch (Innen-Ø)	ohne

#### Allgemeine Daten

Normen	DIN EN 61076-2-101 (M12)
Befestigungsart	gesteckt, verschraubt
Material (Kontakt)	Kupferlegierung
Material (Kontaktoberfläche)	Au
Material (Dichtung)	FKM
Verschmutzungsgrad	3
Temperaturbereich	-25...+85 °C, abhängig von angeschlossener Leitung

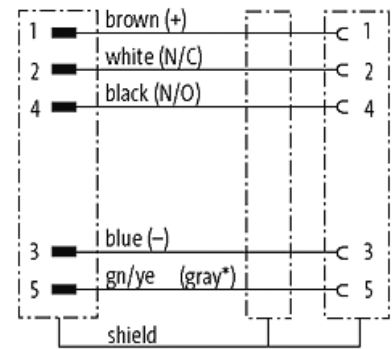
#### Leitungen

Kabelnummer	349
Adernzahl/-querschnitt	5× 0.34 mm <sup>2</sup>
Aderisolation	PVC (br, ws, bl, sw, gnge)
Schleppkettenwerte	0.1 Mio.
Mantelfarbe	grau
Material (Mantel)	PUR/PVC
Außen-Ø	5.9 mm ±5%
Biegeradius (fest)	10× Außen-Ø
Biegeradius (bewegt)	15× Außen-Ø
Temperaturbereich (fest)	-40...+80 °C
Temperaturbereich (bewegt)	-5...+70 °C
Schirmung	ja
Farbe (Mantel)	grau
Zulassung (Kabel)	CE conform

#### Kaufmännische Daten

EAN	4048879165228
eClass	27279218
Ursprungsland	CZ
Verpackungseinheit	1
Zolltarifnummer	85444290

#### Skizze



(\* for cable type 203, 603, 243, 643)

Male

Female

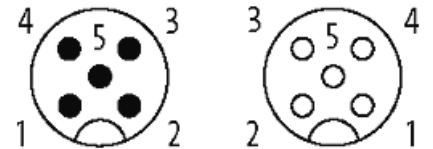


Abbildung stellvertretend