

M12 St. 0° / M12 Bu. 0° DeviceNet

PUR AWG24+AWG22 geschirmt vt UL/CSA+schleppk. 1,7m

DeviceNet, CANopen

Stecker gerade – Buchse gerade

M12 – M12, 5-polig

A-kodiert

geschirmt

Das Material der Gehäuse ist aus Kunststoff und hat eine gute Chemikalien- und Ölbeständigkeit.

Beim Einsatz aggressiver Medien ist die Materialbeständigkeit applikationsbezogen zu überprüfen. Nähere Details auf Anfrage.

Abweichende Leitungslängen auf Anfrage lieferbar.

[Link zum Produkt](#)

Abbildungen

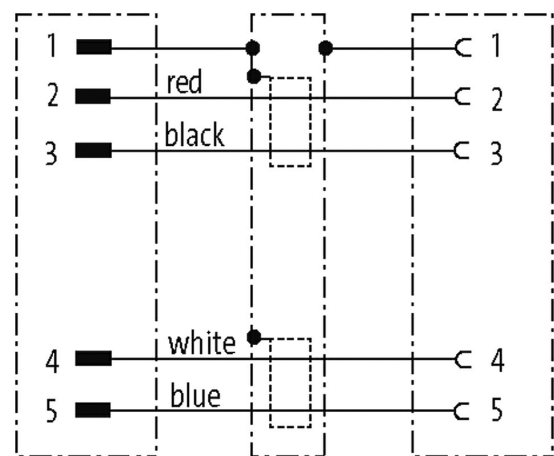
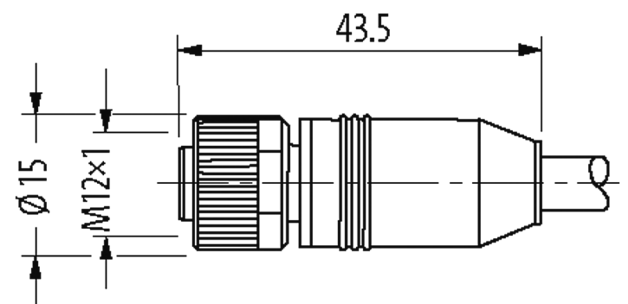
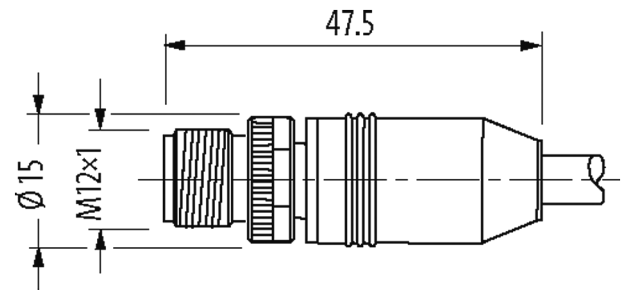
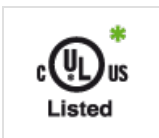


Abbildung stellvertretend

Zulassungen

cCSAus



* nur für Produkte mit UL/CSA-zugelassener Leitung

EAC

Bustechnologien

DeviceNet

CANopen

Bauform

Bauform

40531

Die in diesem Datenblatt enthaltenen Angaben wurden mit der größtmöglichen Sorgfalt erarbeitet.
Für Richtigkeit, Vollständigkeit und Aktualität ist die Haftung auf grobes Verschulden begrenzt. Stand: 02/21

Murrelektronik GmbH | Falkenstraße 3 | 71570 Oppenweiler | Fon +49 (71 91) 47-0 | Fax +49 (71 91) 47-491000 | shop@murrelektronik.de | shop.murrelektronik.de

| Technische Daten | |
|--------------------------------------|--|
| Betriebsspannung | max. 60 V AC/DC |
| Betriebsspannung (nur UL-listed) | max. 30 V AC/DC |
| Bemessungsstoßspannung | 1.5 kV |
| Betriebsstrom je Kontakt | max. 4 A |
| Isolierstoffgruppe | IEC 60664-1, category I |
| Kodierung | A-kodiert |
| Verriegelung der Steckplätze | Schraubgewinde (M12×1 mm) empf. Anzugsdrehmoment 0.6 Nm, selbstsichernd |
| Verschraubung | M12 (SW13) |
| Schutzart | IP65, IP66K, IP67 in gestecktem und verschraubtem Zustand (EN 60529) |
| Material (Verriegelung) | Zink-Druckguss, matt vernickelt |
| Material | PUR |
| passend für Wellenschlauch (Innen-Ø) | ohne |
| Allgemeine Daten | |
| Normen | DIN EN 61076-2-101 (M12) |
| Verschmutzungsgrad | 3 |
| Temperaturbereich | -25...+85 °C, abhängig von angeschlossener Leitung |
| Material (Dichtung) | FKM |
| Leitungen | |
| Aderzahl/-querschnitt | 2× 0.25 + 2× 0.34 mm ² |
| Aderisolation | PE (rt, sw), (bl, ws) |
| Material (Mantel) | PUR (UL/CSA) |
| Außen-Ø | 6.9 mm ±5% |
| Biegeradius (bewegt) | 10× Außen-Ø |
| Temperaturbereich (fest) | -40...+80 °C |
| Temperaturbereich (bewegt) | -30...+70 °C |
| Kabelkennung | 803 |
| Zulassung (Kabel) | UL (AWM-Style 20233/10578), CSA; CE |
| Kabelgewicht [g/m] | 63,12 |
| Material (Leiter) | Cu-Litze, verzinkt |
| Widerstand (Leiter) | max. 78 Ω/km (Datenpaar), max. 54 Ω/km (Powerpaar); (20 °C) |
| Querschnitt (Leiter) | 2× 0.25 + 2× 0.34 mm ² |
| AWG | ähnlich AWG 24 (0.25 mm ²); ähnlich AWG 22 (0.34 mm ²) |
| Material (Aderisolation) | Zell-PE (Datenpaar ws, bl); PE (Powerpaar sw, rt) |
| Ader-Ø inkl. Isolierung | 2.1 mm ±5% (0.25 mm ²); 1.5 mm ±5% (0.34 mm ²) |
| Aderfarbe/Nummerierung | ws, bl (Datenpaar); sw, rt (Powerpaar) |
| Verseilverbund | geschirmtes Aderpaar blau/weiß mit geschirmtem Aderpaar rot/schwarz verseilt |
| Schirmung | ja |
| Schirmung (Art) | Kupfergeflecht |
| optische Schirmbedeckung | min. 65% |
| Material (Mantel) | PUR |
| Außen-Ø (Mantel) | 6.9 mm ±5% |
| Farbe (Mantel) | violett |
| chemische Beständigkeit | gute Öl-, Benzin- und Chemikalienbeständigkeit |
| thermische Beständigkeit | flammwidrig |
| Nennspannung | 300 V |
| Temperaturbereich (fest) | -40...+80 °C |

| | |
|---------------------------------------|-------------------------|
| Temperaturbereich (bewegt) | -30...+70 °C |
| Biegeradius (fest) | 6x Außen-Ø |
| Biegeradius (bewegt) | 10x Außen-Ø |
| Verfahrweg (Schleppkette) | max. 5 m (horizontal) |
| Verfahrgeschwindigkeit (Schleppkette) | max. 3 m/s |
| Beschleunigung (Schleppkette) | max. 5 m/s ² |
| Mantelfarbe | violett |

Kaufmännische Daten

| | |
|--------------------|---------------|
| EAN | 4048879631358 |
| eClass | 27279218 |
| Ursprungsland | CZ |
| Verpackungseinheit | 1 |
| Zolltarifnummer | 85444290 |

Skizze

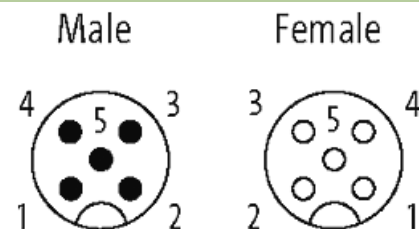


Abbildung stellvertretend