

M12 St. gew. auf MSUD Ventilst. BF A 18 mm

PVC-JZ 3x0,75 schwarz 2m

Bauform A (18 mm) – M12, Stecker 90°

24 V AC $\pm 20\%$ / DC $\pm 25\%$

LED und Schutzbeschaltung

PE gebrückt

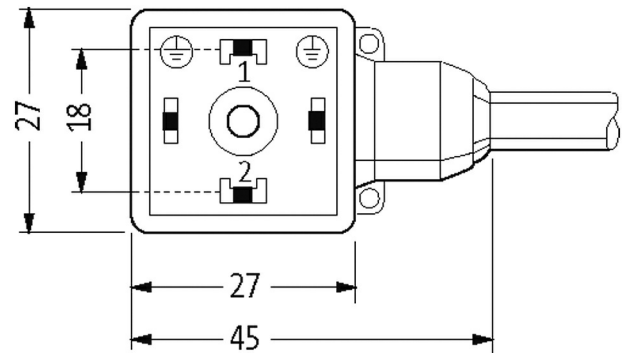
Art.-Nr. 7005 - M12 Lite - (Kunststoffrändelschraube) auf Anfrage

Abweichende Leitungslängen auf Anfrage lieferbar.

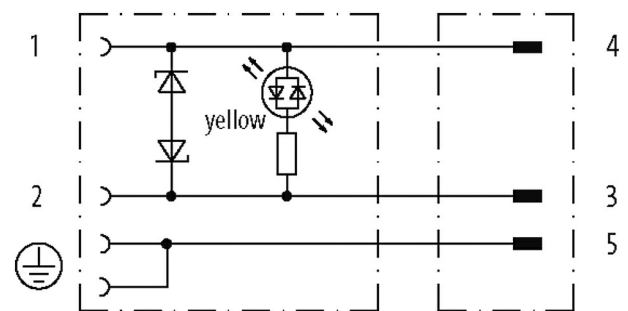
Das Material der Gehäuse ist aus Kunststoff und hat eine gute Chemikalien- und Ölbeständigkeit.

Beim Einsatz aggressiver Medien ist die Materialbeständigkeit applikationsbezogen zu überprüfen. Nähere Details auf Anfrage.

[Link zum Produkt](#)**Abbildungen**



Height: 30 mm



Female

Male

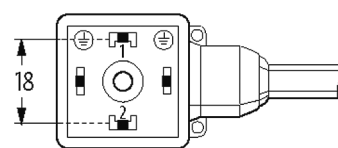


Abbildung stellvertretend

Zulassungen



Bauform

Bauform 40901

Technische Daten

Betriebsspannung	24 V AC $\pm 20\%$ / DC $\pm 25\%$
Bemessungsstoßspannung	0.8 kV
Betriebsstrom je Kontakt	max. 4 A
Stromaufnahme	ca. 15 mA

Isolierstoffgruppe	IEC 60664-1, category I
Abschaltspitze	max. 55 V
Abfallverzögerungszeit	max. 20 ms
Kodierung	A-kodiert
LED-Anzeige	gelb
Verriegelung der Steckplätze	M3/M12×1 mm (empf. Anzugsdrehmoment 0.4/0.6 Nm)
Verschraubung	M12 (SW13)
Schutzart	IP67 in gestecktem und verschraubtem Zustand (EN 60529)
Material (Verriegelung)	Zink-Druckguss, matt vernickelt
Material	MSUD (PBT); M12 (PUR)
passend für Wellschlauch (Innen-Ø)	10 mm
Gehäuse	Kunststoff, schwarz (grau auf Anfrage)
Zusatzbeschaltung	Diode/Z-Diode

Allgemeine Daten

Verschmutzungsgrad	3
Temperaturbereich	-25...+85 °C, abhängig von angeschlossener Leitung
Material (Dichtung)	PUR

Leitungen

Adernzahl/-querschnitt	3 × 0.75 mm ²
Aderisolation	PVC (sw, num, gnge)
Material (Mantel)	PVC
Außen-Ø	5.9 mm ±5%
Biegeradius (bewegt)	10 × Außen-Ø
Temperaturbereich (fest)	-30...+70 °C
Temperaturbereich (bewegt)	-5...+70 °C
Kabelkennung	616
Kabeltyp	1 (PVC)
Zulassung (Kabel)	CE conform
Kabelgewicht [g/m]	61,60
Material (Leiter)	Cu-Litze, blank
Widerstand (Leiter)	max. 26 Ω/km (20 °C)
Einzeldraht-Ø (Leiter)	0.2 mm
Aufbau (Leiter)	24 × 0.2 mm (Litzenklasse 5)
Querschnitt (Leiter)	3 × 0.75 mm ²
AWG	ähnlich AWG 18
Material (Aderisolation)	PVC
Materialeigenschaften (Aderisolation)	FCKW-, cadmium-, silikon- und bleifrei
Shore-Härte (Aderisolation)	43 ±5 D
Ader-Ø inkl. Isolierung	1.8 mm ±5%
Adernfarbe/Nummerierung	sw nummeriert, gnge längsgestreift
Verseilverbund	3 Adern verseilt
Schirmung	nein
Material (Mantel)	PVC
Materialeigenschaften (Mantel)	FCKW-, cadmium-, silikon- und bleifrei
Shore-Härte (Mantel)	80 ±5 A
Außen-Ø (Mantel)	5.9 mm ±5%
Farbe (Mantel)	schwarz
chemische Beständigkeit	gute Öl-, Benzin- und Chemikalienbeständigkeit

Nennspannung	300/500 V AC
Prüfspannung	3000 V AC
Strombelastbarkeit	nach DIN VDE 0298-4
Temperaturbereich (fest)	-30...+70 °C
Temperaturbereich (bewegt)	-5...+70 °C
Biegeradius (fest)	5× Außen-Ø
Biegeradius (bewegt)	10× Außen-Ø
Mantelfarbe	schwarz

Kaufmännische Daten

EAN	4048879151177
eClass	27279218
Ursprungsland	CZ
Verpackungseinheit	1
Zolltarifnummer	85444290

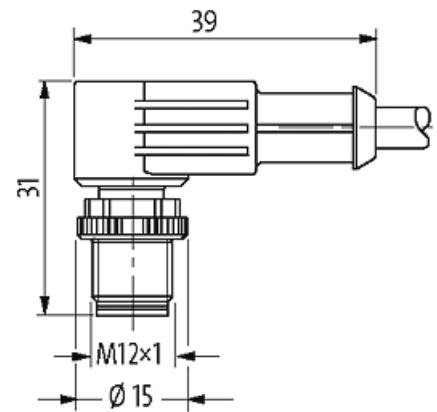
Skizze

Abbildung stellvertretend