

M12 St. gew. auf MSUD Ventilst. BF A 18 mm

PUR-JB 5x0,34 grau UL, CSA + schleppk. 0,6m

MSUD

Bauform A (18 mm) – M12, Stecker 90°

24 V DC $\pm 25\%$

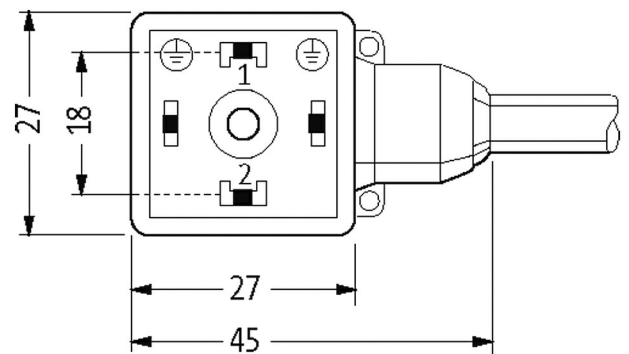
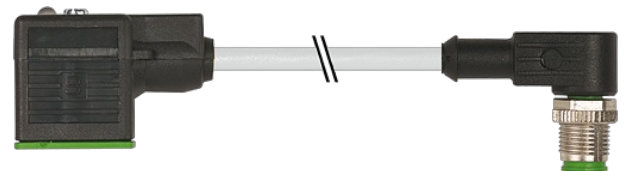
LED (gelb/grün)

für Druckschalter

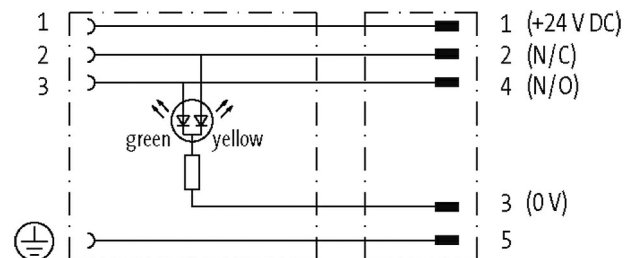
Abweichende Leitungslängen auf Anfrage lieferbar.

Das Material der Gehäuse ist aus Kunststoff und hat eine gute Chemikalien- und Ölbeständigkeit.

Beim Einsatz aggressiver Medien ist die Materialbeständigkeit applikationsbezogen zu überprüfen. Nähere Details auf Anfrage.

[Link zum Produkt](#)**Abbildungen**

Height: 30 mm



Female

Male

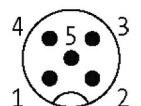
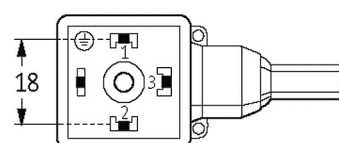


Abbildung stellvertretend

Zulassungen



Technische Daten

| | |
|------------------------------|--|
| Betriebsspannung | 24 V DC $\pm 25\%$ |
| Betriebsstrom je Kontakt | max. 4 A |
| Stromaufnahme | ca. 12 mA |
| Gehäuse | Kunststoff, schwarz (grau auf Anfrage) |
| Verriegelung der Steckplätze | M3/M12 \times 1 mm (empf. Anzugsdrehmoment 0.4/0.6 Nm) |
| Schutzart | IP66K, IP67 in gestecktem und verschraubtem Zustand (EN 60529) |
| Bemessungsstoßspannung | 0.8 kV |

Allgemeine Daten

| | |
|-------------------|--|
| Temperaturbereich | -25...+85 °C, abhängig von angeschlossener Leitung |
|-------------------|--|

Leitungen

| | |
|---------------------------------------|---|
| Adernzahl/-querschnitt | 5 \times 0.34 mm ² |
| Aderisolation | PP (br, ws, bl, sw, gnge) |
| Schleppkettenwerte | 10 Mio. |
| Material (Mantel) | PUR (UL/CSA) |
| Außen-Ø | 4.8 mm $\pm 5\%$ |
| Biegeradius (bewegt) | 10 \times Außen-Ø |
| Temperaturbereich (fest) | -40...+80 °C |
| Temperaturbereich (bewegt) | -25...+80 °C |
| Kabelkennung | 235 |
| Kabeltyp | 3 (PUR) |
| Zulassung (Kabel) | cURus (AWM-Style 20549/10493); CE conform |
| Kabelgewicht [g/m] | 41,80 |
| Material (Leiter) | Cu-Litze, blank |
| Widerstand (Leiter) | max. 57 Ω /km (20 °C) |
| Einzeldraht-Ø (Leiter) | 0.1 mm |
| Aufbau (Leiter) | 42 \times 0.1 mm (Litzenklasse 6) |
| Querschnitt (Leiter) | 5 \times 0.34 mm ² |
| AWG | ähnlich AWG 22 |
| Material (Aderisolation) | PP |
| Materialeigenschaften (Aderisolation) | FCKW-, halogen-, cadmium-, silikon- und bleifrei |
| Shore-Härte (Aderisolation) | 70 \pm 5 D |
| Ader-Ø inkl. Isolierung | 1.25 mm $\pm 5\%$ |
| Adernfarbe/Nummerierung | br, sw, bl, ws, gnge längsgestreift |
| Verseilverbund | 5 Adern um Kernfüller verseilt |
| Schirmung | nein |
| Material (Mantel) | PUR |
| Materialeigenschaften (Mantel) | FCKW-, halogen-, cadmium-, silikon- und bleifrei, matt, adhäsionsarm, maschinell gut verarbeitbar, abriebresistent, hydrolyse- und mikrobienbeständig |
| Shore-Härte (Mantel) | 90 \pm 5 A |
| Außen-Ø (Mantel) | 4.8 mm $\pm 5\%$ |
| Farbe (Mantel) | grau |
| chemische Beständigkeit | gute Öl-, Benzin- und Chemikalienbeständigkeit (EN 60811-404) |

| | |
|---------------------------------------|--|
| thermische Beständigkeit | flammwidrig nach UL 1581 Section 1090 (H), CSA FT2 / IEC 60332-2-2 |
| Nennspannung | 300 V AC |
| Prüfspannung | 2500 V AC |
| Strombelastbarkeit | nach DIN VDE 0298-4 |
| Temperaturbereich (fest) | -40...+80 °C, (+90 °C bei max. 10 000 Betriebsstunden) |
| Temperaturbereich (bewegt) | -25...+80 °C, (+90 °C bei max. 10 000 Betriebsstunden) |
| Biegeradius (fest) | 5× Außen-Ø |
| Biegeradius (bewegt) | 10× Außen-Ø |
| Anzahl Biegezyklen (Schleppkette) | max. 10 Mio. (25 °C) |
| Verfahrweg (Schleppkette) | max. 10 m (horizontal) |
| Verfahrgeschwindigkeit (Schleppkette) | max. 3 m/s |
| Beschleunigung (Schleppkette) | max. 10 m/s ² |
| Torsionsbeanspruchung | ±180°/m |
| Anzahl Torsionszyklen | max. 2 Mio. (25 °C) |
| Torsionsgeschwindigkeit | 35 Zyklen/min |
| Mantelfarbe | grau |

Kaufmännische Daten

| | |
|--------------------|---------------|
| EAN | 4048879416801 |
| eClass | 27279218 |
| Ursprungsland | CZ |
| Verpackungseinheit | 1 |
| Zolltarifnummer | 85444290 |

Skizze

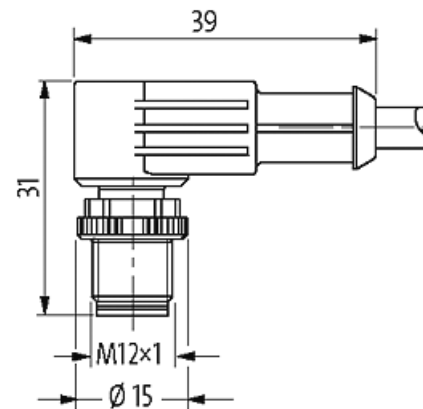


Abbildung stellvertretend