

**M12 St. 0° / RJ45 90° links geschirmt Ethernet**

PUR 2x2xAWG22 geschirmt gn UL/CSA+schleppk. 1m

Ethernet CAT5

Stecker gerade – Stecker 90° links

M12 – RJ45, 4-polig

D-kodiert

geschirmt

8-polig teilbelegt

Übertragungseigenschaften bei Channel Übertragung bis 100 m

Beim Einsatz aggressiver Medien ist die Materialbeständigkeit applikationsbezogen zu überprüfen. Nähere Details auf Anfrage. Abweichende Leitungslängen auf Anfrage lieferbar. Das Material der Gehäuse ist aus Kunststoff und hat eine gute Chemikalien- und Ölbeständigkeit.

[Link zum Produkt](#)**Abbildungen**

stay connected

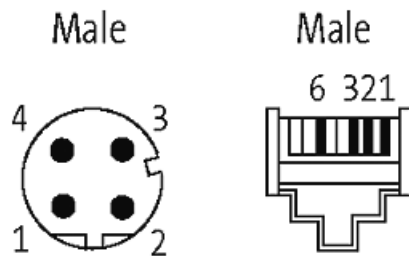
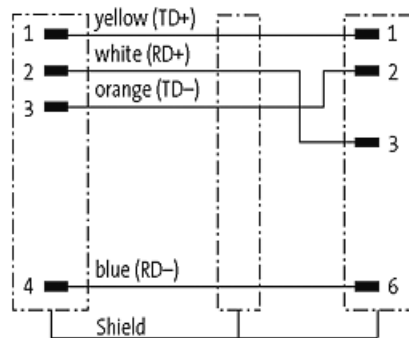
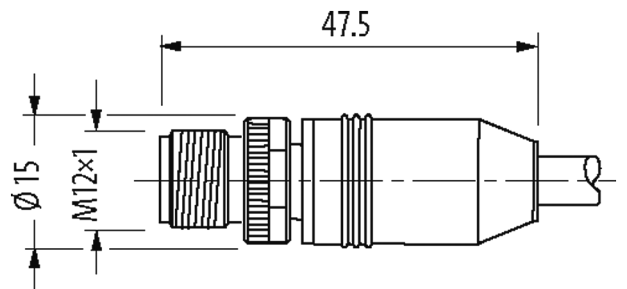
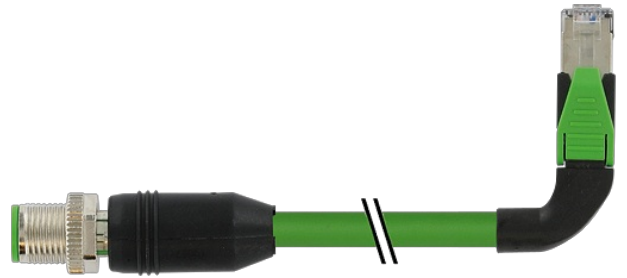


Abbildung stellvertretend

**Bustechnologien**



**Bauform**

Bauform 44747

**Leitungen**

Adernzahl/-querschnitt	2x 2x 0.34 mm <sup>2</sup>
Aderisolation	PE (ws, ge, bl, or)
Schleppkettenwerte	3 Mio.
Mantelfarbe	grün

Material (Mantel)	PUR (UL/CSA)
Außen-Ø	6.7 mm ±5%
Biegeradius (bewegt)	12× Außen-Ø
Temperaturbereich (fest)	-40...+80 °C
Temperaturbereich (bewegt)	-30...+70 °C
Kabelkennung	796
Zulassung (Kabel)	UL (AWM-Style 20233/11602), CSA; CE
Kabelgewicht [g/m]	69,3
Material (Leiter)	Cu-Litze, blank
Widerstand (Leiter)	max. 55 Ω/km (20 °C)
Querschnitt (Leiter)	2× 2× AWG22
Material (Aderisolierung)	PE
Ader-Ø inkl. Isolierung	1.4 mm ±5%
Adernfarbe/Nummerierung	ws, ge, bl, or
Verseilverbund	Sternvierer, 4 Adern über zentralen Füller verseilt
Schirmung	ja
Schirmung (Art)	Kupfergeflecht
optische Schirmbedeckung	min. 85%
Material (Mantel)	PUR
Außen-Ø (Mantel)	6.7 mm ±5%
Farbe (Mantel)	grün
thermische Beständigkeit	flammwidrig nach UL 1581 Section 1060 (FT1), Section 1061 (cable flame), Section 1080 (VW-1) / IEC 60332-1-2
Nennspannung	300 V
Temperaturbereich (fest)	-40...+80 °C
Temperaturbereich (bewegt)	-30...+70 °C
Biegeradius (fest)	5× Außen-Ø
Biegeradius (bewegt)	12× Außen-Ø
Anzahl Biegezyklen (Schleppkette)	max. 3 Mio. (25 °C)
Verfahrweg (Schleppkette)	max. 5 m (horizontal)
Verfahrgeschwindigkeit (Schleppkette)	max. 3.3 m/s
Beschleunigung (Schleppkette)	max. 2 m/s <sup>2</sup>

#### Technische Daten

Betriebsspannung	max. 60 V DC
Betriebsstrom je Kontakt	max. 1.5 A (20 °C)
Bemessungsstoßspannung	1.0 kV
Isolierstoffgruppe	IEC 60664-1, category I
Übertragungsparameter	CAT5, Class D (ISO/IEC 11801:2002), (EN 50173-1)
Übertragungsrate	bis 100 Mbit/s full duplex
Kodierung	M12, D-kodiert
Schutzart	IP20/IP67
Verriegelung der Steckplätze	Schraubgewinde (M12×1 mm) empf. Anzugsdrehmoment 0.6 Nm, selbstsichernd
Verschraubung	M12 (SW13)
Material (Verriegelung)	Zink-Druckguss, matt vernickelt
Material	PUR

#### Allgemeine Daten

Normen	DIN EN 61076-2-101 (M12)
Verschmutzungsgrad	3
Temperaturbereich	-25...+85 °C, abhängig von angeschlossener Leitung

#### Kaufmännische Daten

Die in diesem Datenblatt enthaltenen Angaben wurden mit der größtmöglichen Sorgfalt erarbeitet.  
Für Richtigkeit, Vollständigkeit und Aktualität ist die Haftung auf grobes Verschulden begrenzt. Stand: 06/20

EAN	4048879797436
eClass	27061801
Ursprungsland	DE
Verpackungseinheit	1
Zolltarifnummer	85444290