

**M12 St. 0° / M12 Bu. 0° geschirmt Cube67**

PUR 0.5+0.25 geschirmt gn UL/CSA+schleppk. 11m

Cube67

Stecker gerade – Buchse gerade

M12 – M12, 6-polig

geschirmt

A-kodiert

Hybridleitung

Das Material der Gehäuse ist aus Kunststoff und hat eine gute Chemikalien- und Ölbeständigkeit.

Beim Einsatz aggressiver Medien ist die Materialbeständigkeit applikationsbezogen zu überprüfen. Nähere Details auf Anfrage.

Abweichende Leitungslängen auf Anfrage lieferbar.

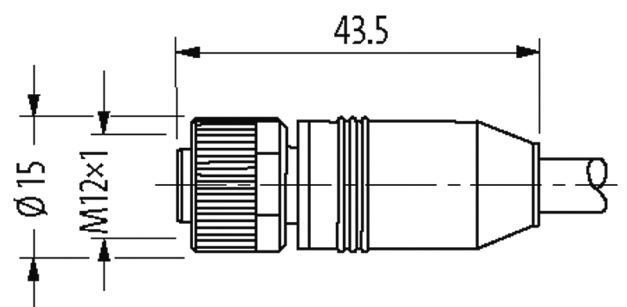
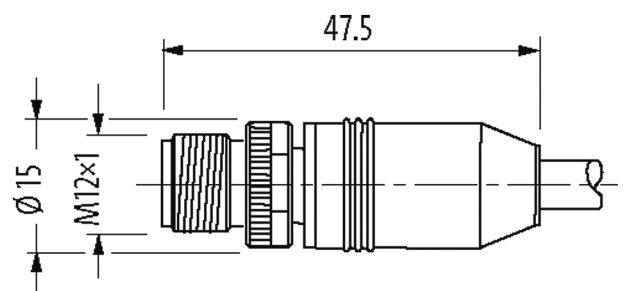
[Link zum Produkt](#)**Abbildungen**

Abbildung stellvertretend

**Zulassungen**

\* nur für Produkte mit UL/CSA-zugelassener Leitung

cCSAus

**Bustechnologien**

Cube67

**Bauform**

Die in diesem Datenblatt enthaltenen Angaben wurden mit der größtmöglichen Sorgfalt erarbeitet.

Für Richtigkeit, Vollständigkeit und Aktualität ist die Haftung auf grobes Verschulden begrenzt. Stand: 02/21

Murrelektronik GmbH | Falkenstraße 3 | 71570 Oppenweiler | Fon +49 (71 91) 47-0 | Fax +49 (71 91) 47-491000 | shop@murrelektronik.de | shop.murrelektronik.de

Bauform 46041

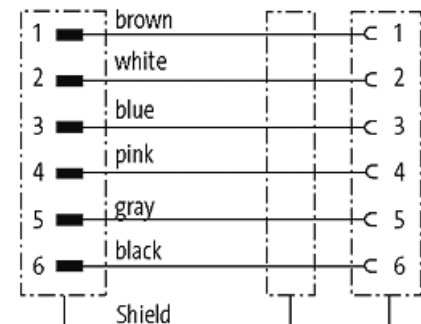
Technische Daten	
Betriebsspannung	max. 30 V AC/DC
Betriebsspannung (nur UL-listed)	30 V AC/DC
Bemessungsstoßspannung	0.8 kV
Betriebsstrom je Kontakt	max. 4 A
Polzahl	6
Isolierstoffgruppe	IEC 60664-1, category I
Kodierung	A-kodiert
LED-Anzeige	nein
Verriegelung der Steckplätze	Schraubgewinde (M12×1 mm) empf. Anzugsdrehmoment 0.6 Nm, selbstsichernd
Verschraubung	M12 (SW13)
Schutzart	IP65 und IP67 in gestecktem und verschraubtem Zustand (EN 60529)
Material	PUR
Material (Verriegelung)	Zink-Druckguss, matt vernickelt
Allgemeine Daten	
Befestigungsart	gesteckt, verschraubt
Material (Kontakt)	Kupferlegierung
Material (Kontaktoberfläche)	Au
Material (Dichtung)	FKM
Verschmutzungsgrad	3
Temperaturbereich	-25...+85 °C, abhängig von angeschlossener Leitung
Leitungen	
Aderzahl/-querschnitt	4× 0.5 + 2× 0.25 mm <sup>2</sup>
Aderisolation	TPE (bl, ws, br, sw), (gr, rs)
Schleppkettenwerte	5 Mio.
Mantelfarbe	grün
Material (Mantel)	PUR (UL/CSA)
Außen-Ø	7.9 mm ±5%
Biegeradius (bewegt)	10× Außen-Ø
Temperaturbereich (fest)	-50...+80 °C
Temperaturbereich (bewegt)	-40...+80 °C
Kabelkennung	802
Kabelgewicht [g/m]	95,70
Material (Leiter)	Cu-Litze, blank
Einzeldraht-Ø (Leiter)	0.15 mm (0.5 mm <sup>2</sup> ); 0.1 mm (0.25 mm <sup>2</sup> )
Aufbau (Leiter)	28× 0.15 mm (0.5 mm <sup>2</sup> ); 32× 0.1 mm (0.25 mm <sup>2</sup> ); (Litzenklasse 6)
Querschnitt (Leiter)	4× 0.5 + 2× 0.25 mm <sup>2</sup>
AWG	ähnlich AWG 20 (0.5 mm <sup>2</sup> ); ähnlich AWG 24 (0.25 mm <sup>2</sup> )
Material (Aderisolation)	TPE-E
Shore-Härte (Aderisolation)	55 ±5 D
Ader-Ø inkl. Isolierung	1.5 mm ±5% (0.5 mm <sup>2</sup> ); 1.4 mm ±5% (0.25 mm <sup>2</sup> )
Aderfarbe/Nummerierung	(bl, ws, br, sw) + (gr, rs)
Schirmung	ja
Schirmung (Art)	Kupfergeflecht
optische Schirmbedeckung	min. 80%
Material (Mantel)	PUR
Materialigenschaften (Mantel)	FKW-, halogen-, cadmium-, silikonfrei, matt, adhäsionsarm, maschinell gut verarbeitbar, abriebresistent

Shore-Härte (Mantel)	89 ±5 A
Außen-Ø (Mantel)	7.9 mm ±5%
Farbe (Mantel)	grün
chemische Beständigkeit	sehr gute Ölbeständigkeit nach VDE 0282 Teil 10 + HD 22.10
Nennspannung	300 V AC
Prüfspannung	1500 V (Ader/Ader); 1200 V (Ader/Schirm)
Temperaturbereich (fest)	-50...+80 °C
Temperaturbereich (bewegt)	-40...+80 °C
Biegeradius (fest)	5x Außen-Ø
Biegeradius (bewegt)	10x Außen-Ø
Anzahl Biegezyklen (Schleppkette)	max. 5 Mio. (25 °C)
Verfahrweg (Schleppkette)	max. 10 m
Verfahrgeschwindigkeit (Schleppkette)	max. 2 m/s
Torsionsbeanspruchung	±180°/m

#### Kaufmännische Daten

EAN	4048879140317
eClass	27061801
Ursprungsland	DE
Verpackungseinheit	1
Zolltarifnummer	85444290

#### Skizze



Male

Female

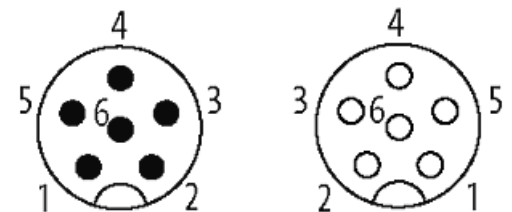


Abbildung stellvertretend