

**M12 St. gew. auf M12 Bu. ger.geschirmt**

PUR-OB 8x0,25 geschirmt grau 0,3m

Stecker 90° – Buchse gerade

M12 – M12, 8-polig  
geschirmt

Das Material der Gehäuse ist aus Kunststoff und hat eine gute Chemikalien- und Ölbeständigkeit.

Beim Einsatz aggressiver Medien ist die Materialbeständigkeit applikationsbezogen zu überprüfen. Nähere Details auf Anfrage.

Abweichende Leitungslängen auf Anfrage lieferbar.

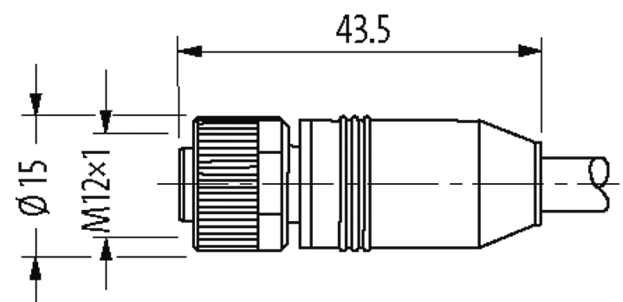
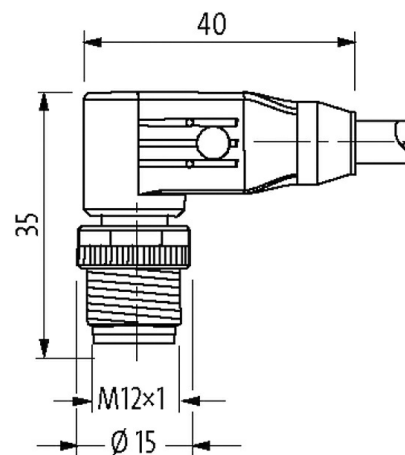
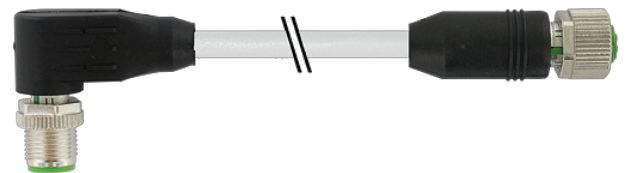
**[Link zum Produkt](#)****Abbildungen**

Abbildung stellvertretend

**Zulassungen**

\* nur für Produkte mit UL/CSA-zugelassener Leitung

**Bauform**

Die in diesem Datenblatt enthaltenen Angaben wurden mit der größtmöglichen Sorgfalt erarbeitet.

Für Richtigkeit, Vollständigkeit und Aktualität ist die Haftung auf grobes Verschulden begrenzt. Stand: 02/21

|                                       |  |
|---------------------------------------|--|
| Bauform                               | 48061  |
| <b>Technische Daten</b>               |  |
| Betriebsspannung                      | max. 30 V AC/DC  |
| Betriebsspannung (nur UL-listed)      | max. 30 V AC/DC  |
| Bemessungsstoßspannung                | 0.8 kV   |
| Betriebsstrom je Kontakt              | max. 2 A   |
| Isolierstoffgruppe                    | IEC 60664-1, category I  |
| Kodierung                             | A-kodiert  |
| Verriegelung der Steckplätze          | Schraubgewinde (M12×1 mm) empf. Anzugsdrehmoment 0.6 Nm, selbstsichernd  |
| Verschraubung                         | M12 (SW13)   |
| Schutzart                             | IP65, IP66K, IP67  |
| Material (Verriegelung)               | Zink-Druckguss, matt vernickelt  |
| Material                              | PUR  |
| <b>Allgemeine Daten</b>               |  |
| Normen                                | DIN EN 61076-2-101 (M12)   |
| Verschmutzungsgrad                    | 3  |
| Temperaturbereich                     | -25...+80 °C, abhängig von angeschlossener Leitung   |
| <b>Leitungen</b>                      |  |
| Adernzahl/-querschnitt                | 8× 0.25 mm <sup>2</sup>  |
| Aderisolation                         | PP (ws, br, gn, ge, gr, rs, bl, rt)  |
| Schleppkettenwerte                    | 5 Mio.   |
| Material (Mantel)                     | PUR (UL/CSA)   |
| Außen-Ø                               | 7.0 mm ±5%   |
| Biegeradius (bewegt)                  | 10× Außen-Ø  |
| Temperaturbereich (fest)              | -40...+80 °C   |
| Temperaturbereich (bewegt)            | -25...+80 °C   |
| Kabelkennung                          | 291  |
| Kabeltyp                              | 3 (PUR)  |
| Zulassung (Kabel)                     | cURus (AWM-Style 20549/10493); CE conform  |
| Kabelgewicht [g/m]                    | 78,10  |
| Material (Leiter)                     | Cu-Litze, blank  |
| Widerstand (Leiter)                   | max. 79 Ω/km (20 °C)   |
| Einzeldraht-Ø (Leiter)                | 0.1 mm   |
| Aufbau (Leiter)                       | 32× 0.1 mm (Litzenklasse 6)  |
| Querschnitt (Leiter)                  | 8× 0.25 mm <sup>2</sup>  |
| AWG                                   | ähnlich AWG 24   |
| Material (Aderisolation)              | PP   |
| Materialeigenschaften (Aderisolation) | FCKW-, halogen-, cadmium-, silikon- und bleifrei   |
| Shore-Härte (Aderisolation)           | 70 ±5 D  |
| Ader-Ø inkl. Isolierung               | 1.2 mm ±5%   |
| Adernfarbe/Nummerierung               | br, ws, rt, bl, rs, gr, ge, gn   |
| Verseilverbund                        | 8 Adern um Kernfüller verseilt   |
| Schirmung                             | ja   |
| Schirmung (Art)                       | Kupfergeflecht   |
| optische Schirmbedeckung              | min. 80%   |
| Material (Mantel)                     | PUR  |
| Materialeigenschaften (Mantel)        | FCKW-, halogen-, cadmium-, silikon- und bleifrei, matt, adhäsionsarm, maschinell gut verarbeitbar, abriebresistent, hydrolyse- und mikrobenbeständig |

|                                       |  |
|---------------------------------------|--|
| Shore-Härte (Mantel)                  | 90 ±5 A  |
| Außen-Ø (Mantel)                      | 7.0 mm ±5%   |
| Farbe (Mantel)                        | grau   |
| chemische Beständigkeit               | gute Öl-, Benzin- und Chemikalienbeständigkeit (EN 60811-404)      |
| thermische Beständigkeit              | flammwidrig nach UL 1581 Section 1090 (H), CSA FT2 / IEC 60332-2-2 |
| Nennspannung                          | 300 V AC   |
| Prüfspannung                          | 2000 V AC  |
| Strombelastbarkeit                    | nach DIN VDE 0298-4  |
| Temperaturbereich (fest)              | -40...+80 °C, (+90 °C bei max. 10 000 Betriebsstunden)             |
| Temperaturbereich (bewegt)            | -25...+80 °C, (+90 °C bei max. 10 000 Betriebsstunden)             |
| Biegeradius (fest)                    | 5x Außen-Ø   |
| Biegeradius (bewegt)                  | 10x Außen-Ø  |
| Anzahl Biegezyklen (Schleppkette)     | max. 5 Mio. (25 °C)  |
| Verfahrweg (Schleppkette)             | max. 5 m (horizontal)  |
| Verfahrgeschwindigkeit (Schleppkette) | max. 3.3 m/s   |
| Beschleunigung (Schleppkette)         | max. 5 m/s <sup>2</sup>  |
| Torsionsbeanspruchung                 | ±30 °/m  |
| Anzahl Torsionszyklen                 | max. 2 Mio. (25 °C)  |
| Torsionsgeschwindigkeit               | 35 Zyklen/min  |
| Mantelfarbe                           | grau   |

#### Kaufmännische Daten

|                    |               |
|--------------------|---------------|
| EAN                | 4048879139014 |
| eClass             | 27279218      |
| Ursprungsland      | CZ            |
| Verpackungseinheit | 1             |
| Zolltarifnummer    | 85444290      |

#### Skizze

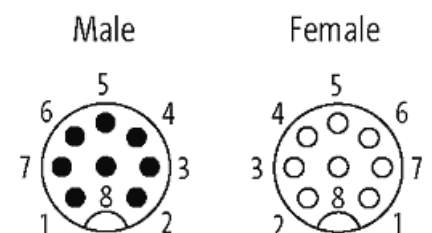
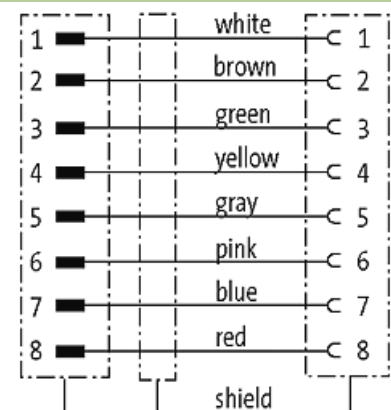


Abbildung stellvertretend