

M12 St. 0° / M12 St. 0° X-kod. geschirmt

PUR 4x2xAWG24 geschirmt gn UL+schleppk. 0,6m

Stecker gerade – Stecker gerade

M12 – M12, 8-polig

X-kodiert

Geschirmt

mit Kabeltülle

maximale Länge bei Channel-Übertragung entspricht 45m

Gute Chemikalien- und Ölbeständigkeit (Ölbeständigkeit gilt nicht für den Einsatz mit PVC-Kabel)

Beim Einsatz aggressiver Medien ist die Materialbeständigkeit applikationsbezogen zu überprüfen. Nähere Details auf Anfrage.

Abweichende Leitungslängen auf Anfrage lieferbar.

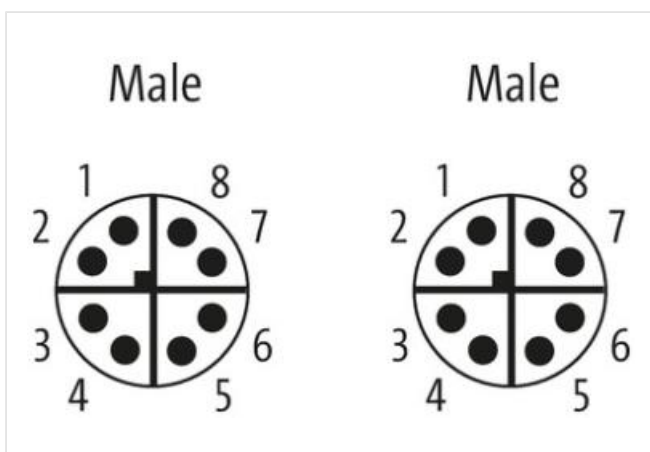
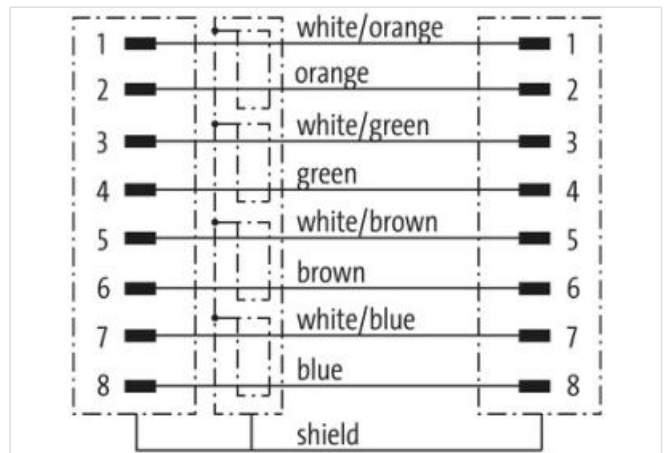
[Link zum Produkt](#)**Abbildungen**

Abbildung stellvertretend

Bauform

Bauform 51005

Technische Daten

Betriebsspannung max. 50 V AC/60 V DC

Bemessungsstoßspannung 1.5 kV

Betriebsstrom	max. 0.5 A
Polzahl	8
Übertragungsparameter	CAT6A
Übertragungsrate	10 Gbit/s
Isolierstoffgruppe	IEC 60664-1, category I
Kodierung	X-kodiert
Schutzart	IP65/IP67
passend für Welschlauch (Innen-Ø)	12 mm

Allgemeine Daten

Normen	DIN EN 61076-2-109 (M12)
Befestigungsart	gesteckt, verschraubt
Material (Kontakt)	Kupferlegierung
Material (Kontaktoberfläche)	Au
Verschmutzungsgrad	3
Temperaturbereich	-25...+85 °C, abhängig von angeschlossener Leitung

Leitungen

Kabelkennung	826
Zulassung (Kabel)	cURus (AWM-Style 20549/10493); CE conform
Material (Leiter)	Cu-Litze, blank
Widerstand (Leiter)	max. 94.2 Ω/km (20 °C)
Aufbau (Leiter)	7 × 0.203 mm
Querschnitt (Leiter)	4 × 2 × AWG24/7
AWG	ähnlich AWG 24/7
Material (Aderisolierung)	PE
Ader-Ø inkl. Isolierung	1.05 mm ±5%
Adernfarbe/Nummerierung	PE (wsbl, bl, wsor, or, wsgn, gn, wsbr, br)
Verseilverbund	4 × 2 Adern zum Paar verseilt; 4 Paare verseilt
Schirmung	ja
Schirmung (Art)	Kupfergeflecht
optische Schirmbedeckung	min. 80%
Material (Mantel)	PUR
Materialeigenschaften (Mantel)	FCKW-, halogen-, cadmium-, silikon- und bleifrei, matt, adhäsionsarm, maschinell gut verarbeitbar, abriebresistent, hydrolyse- und mikrobenbeständig
Außen-Ø (Mantel)	8.9 mm ±5%
Farbe (Mantel)	grün
thermische Beständigkeit	flammwidrig nach UL 1581 Section 1090, Section 1100 (FT2) / IEC 60332-1-2
Nennspannung	300 V
Prüfspannung	2000 V AC (Prüfdauer 1 min)
Temperaturbereich (fest)	-40...+80 °C
Temperaturbereich (bewegt)	-30...+70 °C
Biegeradius (fest)	8 × Außen-Ø
Biegeradius (bewegt)	15 × Außen-Ø
Anzahl Biegezyklen (Schleppkette)	max. 2 Mio. (25 °C)
Verfahrweg (Schleppkette)	max. 5 m (horizontal)
Verfahrgeschwindigkeit (Schleppkette)	max. 4 m/s
Beschleunigung (Schleppkette)	max. 4 m/s ²
Torsionsbeanspruchung	±180°/m
Anzahl Torsionszyklen	max. 1 Mio. (25 °C)
Herstellerartikelnummer	7000-51005-8260060
Kabellänge	0,6 m