

M12 St. ger. auf M12 Bu. ger.

PUR-OB 12x0,14 schw schleppk. 1,0m

Stecker gerade – Buchse gerade

M12 – M12, 12-polig

Art.-Nr. 7005 - M12 Lite - (Kunststoffrändelschraube) auf Anfrage

Das Material der Gehäuse ist aus Kunststoff und hat eine gute Chemikalien- und Ölbeständigkeit.

Beim Einsatz aggressiver Medien ist die Materialbeständigkeit applikationsbezogen zu überprüfen. Nähere Details auf Anfrage.

Abweichende Leitungslängen auf Anfrage lieferbar.

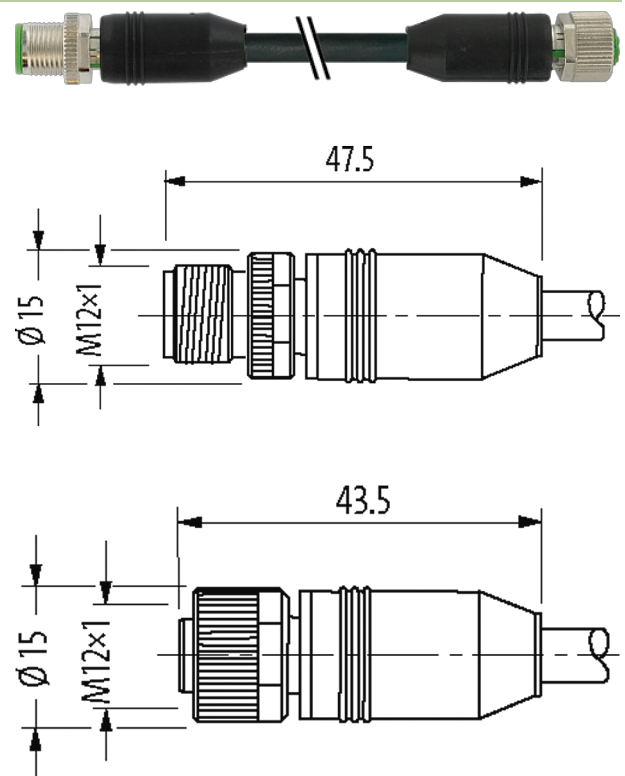
Link zum Produkt**Abbildungen**

Abbildung stellvertretend

Zulassungen

cCSAus

* nur für Produkte mit UL/CSA-zugelassener Leitung

Bauform

Bauform 53001

Technische Daten

Betriebsspannung max. 30 V AC/DC

Bemessungsstoßspannung 0.8 kV

Betriebsstrom je Kontakt max. 1.5 A

Verriegelung der Steckplätze Schraubgewinde (M12x1 mm) empf. Anzugsdrehmoment 0.6 Nm, selbstsichernd

Verschraubung M12 (SW13)

Schutzart IP65, IP66K, IP67 in gestecktem und verschraubtem Zustand (EN 60529)

Die in diesem Datenblatt enthaltenen Angaben wurden mit der größtmöglichen Sorgfalt erarbeitet.

Für Richtigkeit, Vollständigkeit und Aktualität ist die Haftung auf grobes Verschulden begrenzt. Stand: 02/21

Murrelektronik GmbH | Falkenstraße 3 | 71570 Oppenweiler | Fon +49 (71 91) 47-0 | Fax +49 (71 91) 47-491000 | shop@murrelektronik.de | shop.murrelektronik.de

Material (Verriegelung) Zink-Druckguss, matt vernickelt

Allgemeine Daten	
Normen	DIN EN 61076-2-101 (M12)
Temperaturbereich	-25...+85 °C, abhängig von angeschlossener Leitung
Leitungen	
Aderzahl/-querschnitt	12× 0.14 mm ²
Aderisolation	PP (br, bl, ws, gn, rs, ge, sw, gr, rt, vi, grs, rtbl)
Schleppkettenwerte	2 Mio.
Material (Mantel)	PUR (UL/CSA)
Außen-Ø	6.0 mm ±5%
Biegeradius (bewegt)	10× Außen-Ø
Temperaturbereich (fest)	-40...+85 °C
Temperaturbereich (bewegt)	-25...+85 °C
Kabelkennung	705
Zulassung (Kabel)	UL (AWM-Style 20233/10493), CSA; CE conform
Kabelgewicht [g/m]	45,10
Material (Leiter)	Cu-Litze, blank
Widerstand (Leiter)	max. 138 Ω/km (20 °C)
Einzeldraht-Ø (Leiter)	0.1 mm
Aufbau (Leiter)	18× 0.1 mm (Litzenklasse 6)
Querschnitt (Leiter)	12× 0.14 mm ²
AWG	ähnlich AWG 26
Material (Aderisolierung)	PP
Materialeigenschaften (Aderisolierung)	FCKW-, halogen-, cadmium-, silikon- und bleifrei
Shore-Härte (Aderisolierung)	74-5 D
Ader-Ø inkl. Isolierung	1.0 mm ±5%
Aderfarbe/Nummerierung	br, rt, gr, sw, ge, rs, gn, ws, bl, rtbl, grs, vi
Verseilverbund	Adern rtbl, grs und vi miteinander verseilt, darüber alle anderen Adern gegenläufig verseilt
Schirmung	nein
Material (Mantel)	PUR
Materialeigenschaften (Mantel)	FCKW-, halogen-, cadmium-, bleifrei, matt, adhäsionsarm, maschinell gut verarbeitbar, abriebresistent, hydrolyse- und mikrobebeständig
Shore-Härte (Mantel)	92 ±5 A
Außen-Ø (Mantel)	6.0 mm ±5%
Farbe (Mantel)	schwarz
chemische Beständigkeit	gute Öl-, Benzin- und Chemikalienbeständigkeit (VDE 0472 Teil 803 Test B)
thermische Beständigkeit	flammwidrig nach VDE 0472 Teil 804, Prüffart B und IEC 60332-2 halogenfrei nach IEC 60754-2
Nennspannung	300 V AC
Prüfspannung	1500 V AC
Temperaturbereich (fest)	-40...+85 °C
Temperaturbereich (bewegt)	-25...+85 °C
Biegeradius (fest)	7.5× Außen-Ø
Biegeradius (bewegt)	10× Außen-Ø
Anzahl Biegezyklen (Schleppkette)	max. 2 Mio. (25 °C)
Verfahrweg (Schleppkette)	max. 5 m (horizontal)
Verfahrgeschwindigkeit (Schleppkette)	max. 3.3 m/s
Beschleunigung (Schleppkette)	max. 5 m/s ²
Torsionsbeanspruchung	±180°/m
Mantelfarbe	schwarz

Kaufmännische Daten

EAN	4048879291552
eClass	27279218
Ursprungsland	DE
Verpackungseinheit	1
Zolltarifnummer	85444290

Skizze

1	■	brown	⌋	1
2	■	blue	⌋	2
3	■	white	⌋	3
4	■	green	⌋	4
5	■	pink	⌋	5
6	■	yellow	⌋	6
7	■	black	⌋	7
8	■	gray	⌋	8
9	■	red	⌋	9
10	■	violet	⌋	10
11	■	gray/pink	⌋	11
12	■	red/blue	⌋	12

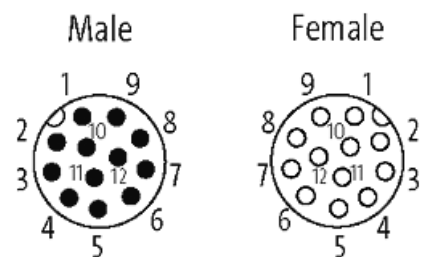


Abbildung stellvertretend