

Junior Timer Ventilst.ger. LED+VDR freies Ltg-ende

PVC-OB 2x0,75 schwarz 1m

Buchse gerade

10...24 V AC/30 V DC

LED und VDR

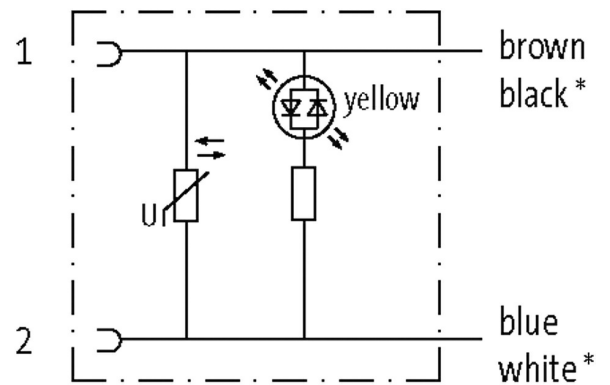
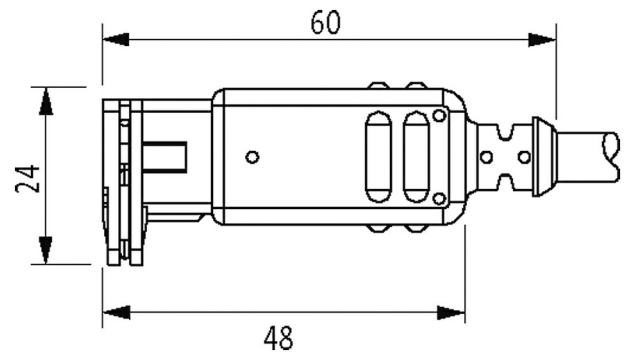
Das Material der Gehäuse ist aus Kunststoff und hat eine gute Chemikalien- und Ölbeständigkeit.

Beim Einsatz aggressiver Medien ist die Materialbeständigkeit applikationsbezogen zu überprüfen. Nähere Details auf Anfrage.

Abweichende Leitungslängen auf Anfrage lieferbar.

[Link zum Produkt](#)

Abbildungen



* for cable type (740)

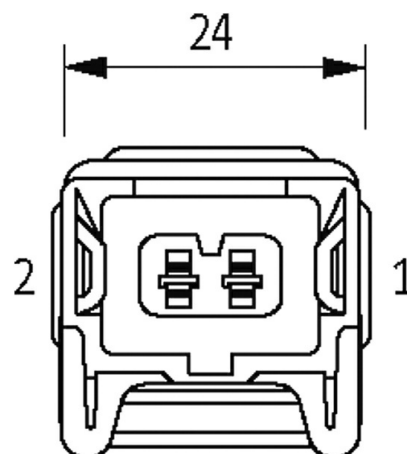


Abbildung stellvertretend

| Bauform | |
|---------------------------------------|--|
| Bauform | 70061 |
| Technische Daten | |
| Betriebsspannung | 10...24 V AC/30 V DC |
| Betriebsstrom je Kontakt | max. 4 A |
| Stromaufnahme | ca. 12 mA |
| LED-Anzeige | (gelb) |
| Schutzart | IP65 in gestecktem und verriegeltem Zustand (EN 60529) |
| Gehäuse | Kunststoff schwarz, schwer entflammbar |
| Bemessungsstoßspannung | 0.8 kV |
| Allgemeine Daten | |
| Temperaturbereich | -25...+85 °C, abhängig von angeschlossener Leitung |
| Leitungen | |
| Kabelnummer | 752 |
| Aderzahl/-querschnitt | 2× 0.75 mm ² |
| Aderisolation | PVC (br, bl) |
| Mantelfarbe | schwarz |
| Material (Mantel) | PVC |
| Außen-Ø | 5.2 mm ±5% |
| Biegeradius (bewegt) | 15× Außen-Ø |
| Temperaturbereich (fest) | -30...+70 °C |
| Temperaturbereich (bewegt) | -5...+70 °C |
| Kabelkennung | 752 |
| Zulassung (Kabel) | CE |
| Kabelgewicht [g/m] | 50,60 |
| Material (Leiter) | Cu-Litze, blank |
| Widerstand (Leiter) | max. 26 Ω/km (20 °C) |
| Einzeldraht-Ø (Leiter) | 0.2 mm |
| Aufbau (Leiter) | 24× 0.2 mm (Litzenklasse 5) |
| Querschnitt (Leiter) | 2× 0.75 mm ² |
| AWG | ähnlich AWG 18 |
| Material (Aderisolation) | PVC |
| Materialeigenschaften (Aderisolation) | FCKW-, cadmium-, silikon- und bleifrei |
| Shore-Härte (Aderisolation) | 90 ±5 A |
| Ader-Ø inkl. Isolation | 1.8 mm ±5% |
| Aderfarbe/Nummerierung | br, bl |
| Verseilverbund | 2 Adern verseilt |
| Schirmung | nein |
| Material (Mantel) | PVC |
| Materialeigenschaften (Mantel) | FCKW-, cadmium-, silikon- und bleifrei, matt, adhäsionsarm, maschinell gut verarbeitbar, abriebresistent |
| Shore-Härte (Mantel) | 80 ±5 A |
| Außen-Ø (Mantel) | 5.2 mm ±5% |
| Farbe (Mantel) | schwarz |
| chemische Beständigkeit | gute Öl-, Benzin- und Chemikalienbeständigkeit |
| thermische Beständigkeit | flammschutzfähig |
| Nennspannung | 300/500 V AC |
| Prüfspannung | 2000 V AC |
| Strombelastbarkeit | nach DIN VDE 0298-4 |

| | |
|----------------------------|--------------|
| Temperaturbereich (fest) | -30...+70 °C |
| Temperaturbereich (bewegt) | -5...+70 °C |
| Biegeradius (fest) | 10× Außen-Ø |
| Biegeradius (bewegt) | 15× Außen-Ø |

Kaufmännische Daten

| | |
|--------------------|---------------|
| EAN | 4048879462235 |
| eClass | 27279218 |
| Ursprungsland | DE |
| Verpackungseinheit | 1 |
| Zolltarifnummer | 85444290 |