

**ISOBUS St. freies Ltg.ende**

PUR 2x10+2x2,5+1x4x0,5 sw 1,5m

Stecker gerade  
24 V DC  
ISOBUS

Das Material der Gehäuse ist aus Kunststoff und hat eine gute Chemikalien- und Ölbeständigkeit. Beim Einsatz aggressiver Medien ist die Materialbeständigkeit applikationsbezogen zu überprüfen. Nähere Details auf Anfrage. Abweichende Leitungslängen auf Anfrage lieferbar.

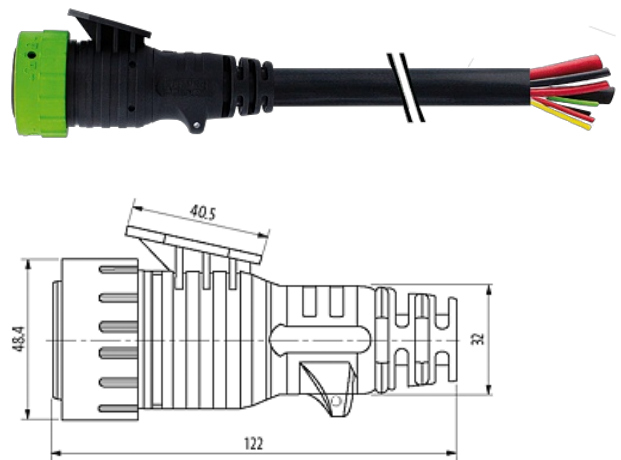
**Link zum Produkt****Abbildungen**

Abbildung stellvertretend

**Bauform**

Bauform 70501

**Leitungen**

Kabelkennung	H02
Material (Leiter)	Cu-Litze, blank
Widerstand (Leiter)	max. 39 Ω/km (0.5 mm <sup>2</sup> ), max. 7.98 Ω/km (2.5 mm <sup>2</sup> ), max. 1.91 Ω/km (10 mm <sup>2</sup> )
Querschnitt (Leiter)	1 × 4 × 0.5 mm <sup>2</sup> + 2 × 2.5 mm <sup>2</sup> + 2 × 10 mm <sup>2</sup>
Material (Aderisolierung)	PP (0.5 mm <sup>2</sup> ); PVC (2.5 mm <sup>2</sup> , 10 mm <sup>2</sup> )
Ader-Ø inkl. Isolierung	1.75 mm ±5% (0.5 mm <sup>2</sup> ); 3.0 mm ±5% (2.5 mm <sup>2</sup> ); 5.7 mm ±5% (10 mm <sup>2</sup> )
Adernfarbe/Nummerierung	rt, sw, ge, gn (0.5 mm <sup>2</sup> ); sw, rt (2.5 mm <sup>2</sup> , 10 mm <sup>2</sup> )
Material (Mantel)	PUR
Außen-Ø (Mantel)	16.8 mm ±5%
Farbe (Mantel)	schwarz
chemische Beständigkeit	gute Öl-, Benzin- und Chemikalienbeständigkeit
thermische Beständigkeit	flammwidrig nach IEC 60332-1-2
Nennspannung	max. 60 V (0.5 mm <sup>2</sup> ); max. 300 V (2.5 mm <sup>2</sup> ; 10 mm <sup>2</sup> )
Prüfspannung	max. 2500 V (0.5 mm <sup>2</sup> ); max. 4000 V (2.5 mm <sup>2</sup> ; 10 mm <sup>2</sup> )
Temperaturbereich (fest)	-40...+85 °C
Temperaturbereich (bewegt)	-20...+85 °C
Biegeradius (fest)	10 × Außen-Ø
Biegeradius (bewegt)	15 × Außen-Ø

**Technische Daten**

Die in diesem Datenblatt enthaltenen Angaben wurden mit der größtmöglichen Sorgfalt erarbeitet.  
Für Richtigkeit, Vollständigkeit und Aktualität ist die Haftung auf grobes Verschulden begrenzt. Stand: 06/20

Betriebsspannung	24 V DC
Betriebsstrom je Kontakt	max. 3 A (0.5 mm <sup>2</sup> ); max. 12 A (2.5 mm <sup>2</sup> ); max. 38 A (10 mm <sup>2</sup> )
Schutzart	IP67, IP69K in gestecktem Zustand
Material	PUR
Material (Verriegelung)	Bajonett-Verschluss
Steckzyklen	≥ 100
Gehäuse	Polyamid

**Allgemeine Daten**

Verschmutzungsgrad	3
Temperaturbereich	-20...+80 °C, abhängig von angeschlossener Leitung
Material (Kontaktträger)	Polyamid
Material (Kontakt)	Messing, vernickelt
Material (Kontaktoberfläche)	Messing, vernickelt
Material (Dichtung)	Silikon

**Kaufmännische Daten**

EAN	4048879745444
eClass	27279218
Ursprungsland	DE
Verpackungseinheit	1
Zolltarifnummer	85444290