

**RJ45 St. 0° / RJ45 St. 0° geschirmt**

PUR 1x4xAWG22 geschirmt gn UL/CSA+robot 5,7m

Ethernet CAT5

Stecker gerade – Stecker gerade

RJ45 – RJ45, 4-polig

geschirmt

Abweichende Leitungslängen auf Anfrage lieferbar.

Das Material der Gehäuse ist aus Kunststoff und hat eine gute Chemikalien- und Ölbeständigkeit.

Beim Einsatz aggressiver Medien ist die Materialbeständigkeit applikationsbezogen zu überprüfen. Nähere Details auf Anfrage.

[Link zum Produkt](#)

Abbildungen

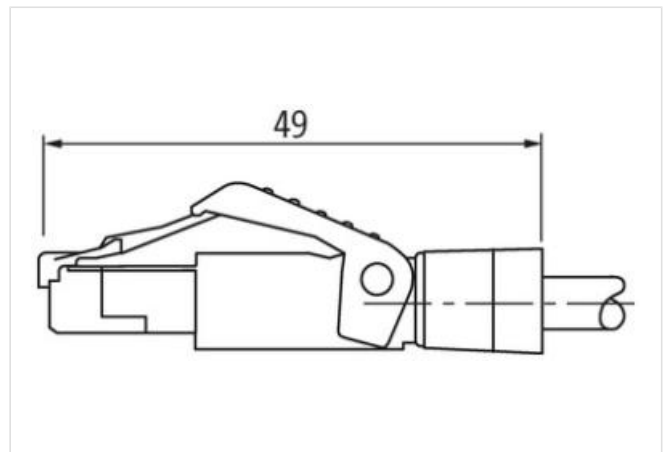
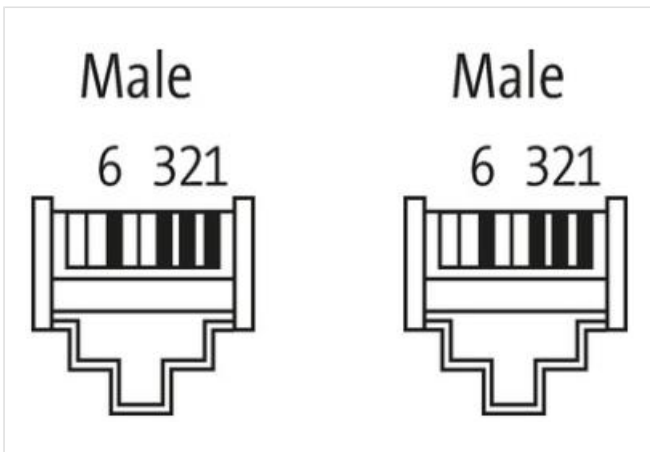
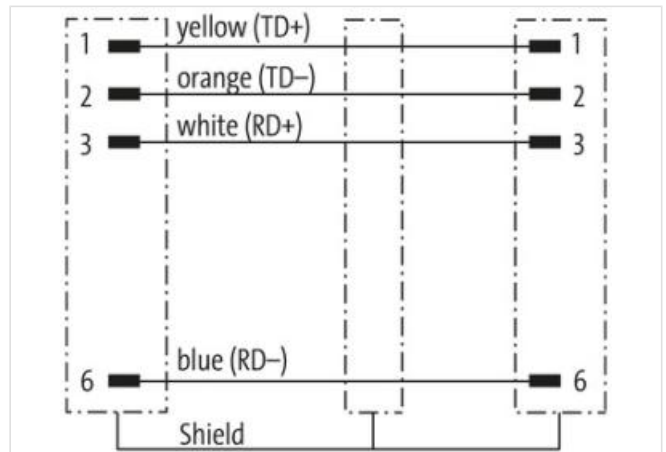
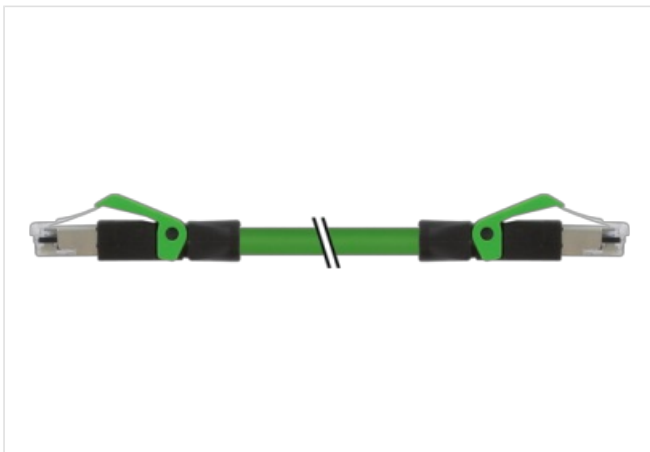


Abbildung stellvertretend



\* nur für Produkte mit UL/CSA-zugelassener Leitung

| Bauform                              |   |
|--------------------------------------|---|
| Bauform                              | 74301   |
| Technische Daten                     |   |
| Betriebsspannung                     | max. 60 V DC  |
| Betriebsspannung (nur UL-listed)     | max. 30 V DC  |
| Bemessungsstoßspannung               | 1.0 kV  |
| Betriebsstrom je Kontakt             | max. 1.5 A (20 °C)  |
| Polzahl                              | 4   |
| Übertragungsparameter                | CAT5e, Class D (ISO/IEC 11801:2002), (EN 50173-1)                             |
| Übertragungsrate                     | bis 100 Mbit/s full duplex  |
| Isolierstoffgruppe                   | IEC 60664-1, category I   |
| LED-Anzeige                          | nein  |
| Verriegelung der Steckplätze         | Schnappverriegelung   |
| Schutzart                            | IP20  |
| Material                             | PUR   |
| Material (Verriegelung)              | PA  |
| passend für Wellenschlauch (Innen-Ø) | ohne  |
| Allgemeine Daten                     |   |
| Befestigungsart                      | gesteckt  |
| Verschmutzungsgrad                   | 3   |
| Temperaturbereich                    | -25...+85 °C, abhängig von angeschlossener Leitung                            |
| Leitungen                            |   |
| Kabelkennung                         | 793   |
| Zulassung (Kabel)                    | cURus (AWM-Style 20549/10578); CE conform                                     |
| Kabelgewicht [g/m]                   | 69,3 g  |
| Material (Leiter)                    | Cu-Litze, verzinkt  |
| Widerstand (Leiter)                  | max. 60 Ω/km (20 °C)  |
| Einzeldraht-Ø (Leiter)               | 0.16 mm   |
| Aufbau (Leiter)                      | 19× 0.160 mm  |
| Querschnitt (Leiter)                 | 1× 4× AWG22/19  |
| Material (Aderisolierung)            | PE  |
| Ader-Ø inkl. Isolierung              | 1.6 mm ±5%  |
| Adernfarbe/Nummerierung              | ws, ge, bl, or  |
| Verseilverbund                       | Sternvierer, 4 Adern über zentralen Füller verseilt                           |
| Schirmung                            | ja  |
| Schirmung (Art)                      | Kupfergeflecht  |
| optische Schirmbedeckung             | min. 85%  |
| Material (Mantel)                    | PUR   |
| Außen-Ø (Mantel)                     | 6.6 mm ±5%  |
| Farbe (Mantel)                       | grün  |
| chemische Beständigkeit              | Ölbeständigkeit nach IEC 60811-2-1, ASTM Öle 1, ICEA S-82-552 Std.            |
| thermische Beständigkeit             | flammwidrig nach UL 1581 Section 1090, Section 1100 (FT2), IEC 60332-1-2 Std. |
| Nennspannung                         | 300 V   |
| Prüfspannung                         | 2000 V AC (Prüfdauer 1 min)   |
| Temperaturbereich (fest)             | -40...+80 °C  |
| Temperaturbereich (bewegt)           | -20...+60 °C  |
| Biegeradius (fest)                   | 8× Außen-Ø  |
| Biegeradius (bewegt)                 | 12× Außen-Ø   |
| Torsionsbeanspruchung                | ±180°/m   |

Die in diesem Datenblatt enthaltenen Angaben wurden mit der größtmöglichen Sorgfalt erarbeitet.  
Für Richtigkeit, Vollständigkeit und Aktualität ist die Haftung auf grobes Verschulden begrenzt. Stand: 30.12.2022

|                       |                     |
|-----------------------|---------------------|
| Anzahl Torsionszyklen | max. 4 Mio. (25 °C) |
|-----------------------|---------------------|

---

|                         |                    |
|-------------------------|--------------------|
| Herstellerartikelnummer | 7000-74301-7930570 |
|-------------------------|--------------------|

---

|            |       |
|------------|-------|
| Kabellänge | 5,7 m |
|------------|-------|