

RJ45 St. 0° / RJ45 St. 0° geschirmt

PUR 4x2xAWG24 geschirmt gn UL/CSA 0,6m

Ethernet

Stecker gerade – Stecker gerade

RJ45 – RJ45, 8-polig

geschirmt

Abweichende Leitungslängen auf Anfrage lieferbar.

Das Material der Gehäuse ist aus Kunststoff und hat eine gute Chemikalien- und Ölbeständigkeit.

Beim Einsatz aggressiver Medien ist die Materialbeständigkeit applikationsbezogen zu überprüfen. Nähere Details auf Anfrage.

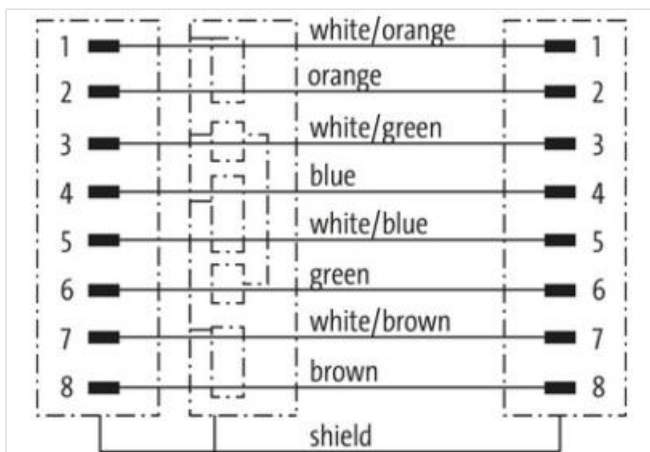
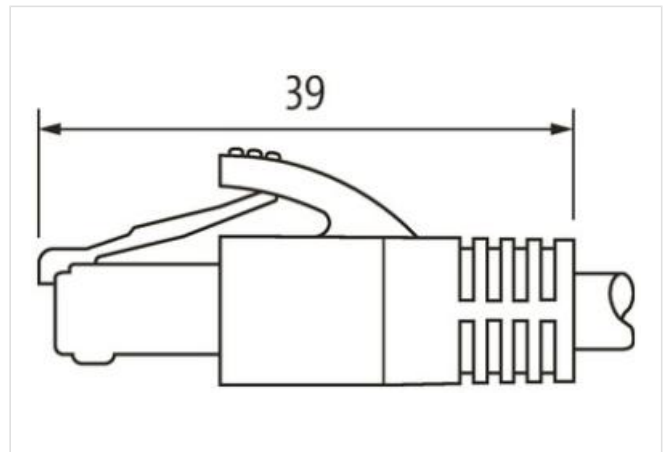
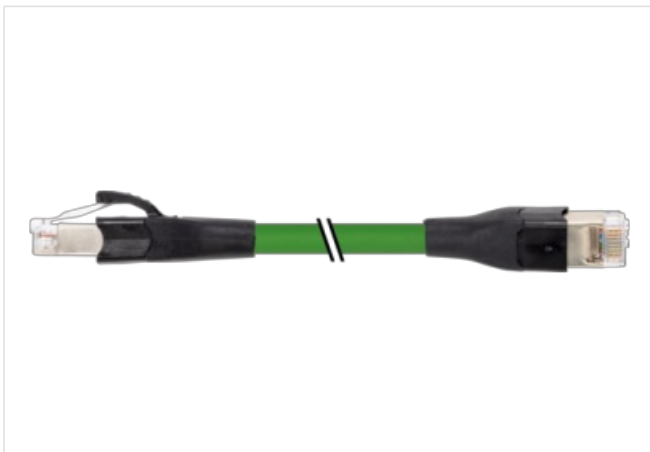
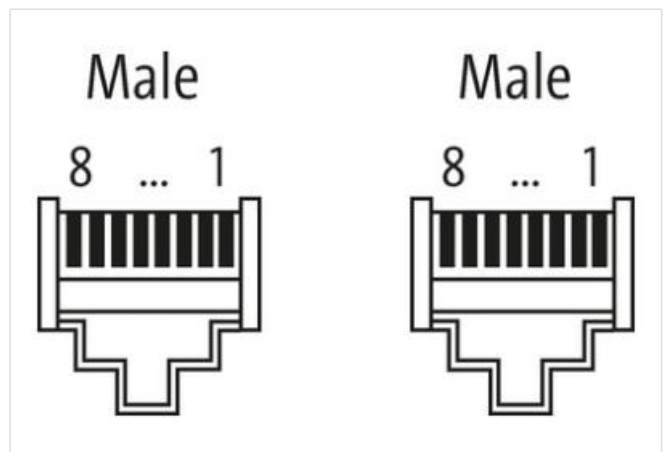
[Link zum Produkt](#)**Abbildungen**

Abbildung stellvertretend

**Bauform**

Bauform 74331

Technische Daten

Betriebsspannung max. 150 V AC

Allgemeine Daten

Befestigungsart gesteckt

Temperaturbereich -25...+55 °C

Leitungen	
Kabelkennung	826
Zulassung (Kabel)	cURus (AWM-Style 20549/10493); CE conform
Material (Leiter)	Cu-Litze, blank
Widerstand (Leiter)	max. 94.2 Ω/km (20 °C)
Aufbau (Leiter)	7 × 0.203 mm
Querschnitt (Leiter)	4 × 2 × AWG24/7
AWG	ähnlich AWG 24/7
Material (Aderisolierung)	PE
Ader-Ø inkl. Isolierung	1.05 mm ±5%
Aderfarbe/Nummerierung	PE (wsbl, bl, wsor, or, wsgn, gn, wsbr, br)
Verseilverbund	4 × 2 Adern zum Paar verseilt; 4 Paare verseilt
Schirmung	ja
Schirmung (Art)	Kupfergeflecht
optische Schirmbedeckung	min. 80%
Material (Mantel)	PUR
Materialeigenschaften (Mantel)	FCKW-, halogen-, cadmium-, silikon- und bleifrei, matt, adhäsionsarm, maschinell gut verarbeitbar, abriebresistent, hydrolyse- und mikrobebeständig
Außen-Ø (Mantel)	8.9 mm ±5%
Farbe (Mantel)	grün
thermische Beständigkeit	flamwidrig nach UL 1581 Section 1090, Section 1100 (FT2) / IEC 60332-1-2
Nennspannung	300 V
Prüfspannung	2000 V AC (Prüfdauer 1 min)
Temperaturbereich (fest)	-40...+80 °C
Temperaturbereich (bewegt)	-30...+70 °C
Biegeradius (fest)	8 × Außen-Ø
Biegeradius (bewegt)	15 × Außen-Ø
Anzahl Biegezyklen (Schleppkette)	max. 2 Mio. (25 °C)
Verfahrweg (Schleppkette)	max. 5 m (horizontal)
Verfahrgeschwindigkeit (Schleppkette)	max. 4 m/s
Beschleunigung (Schleppkette)	max. 4 m/s ²
Torsionsbeanspruchung	±180°/m
Anzahl Torsionszyklen	max. 1 Mio. (25 °C)
Herstellerartikelnummer	7000-74331-8260060
Kabellänge	0,6 m