

**RJ45 St. 0° / RJ45 St. 0° geschirmt**

FRNC/LS0H 4x2xAWG27 geschirmt rt UL 18m

Ethernet CAT6A

Stecker gerade – Stecker gerade

RJ45 – RJ45, 8-polig

geschirmt

mit Kabeltülle

Abweichende Leitungslängen auf Anfrage lieferbar.

Das Material der Gehäuse ist aus Kunststoff und hat eine gute Chemikalien- und Ölbeständigkeit.

Beim Einsatz aggressiver Medien ist die Materialbeständigkeit applikationsbezogen zu überprüfen. Nähere Details auf Anfrage.

[Link zum Produkt](#)

Abbildungen

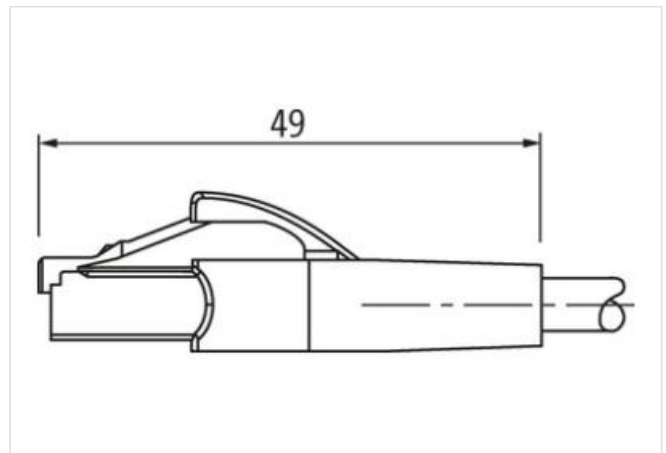
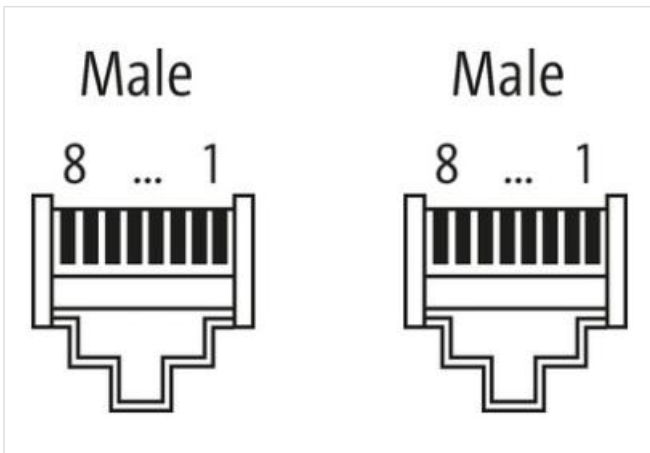
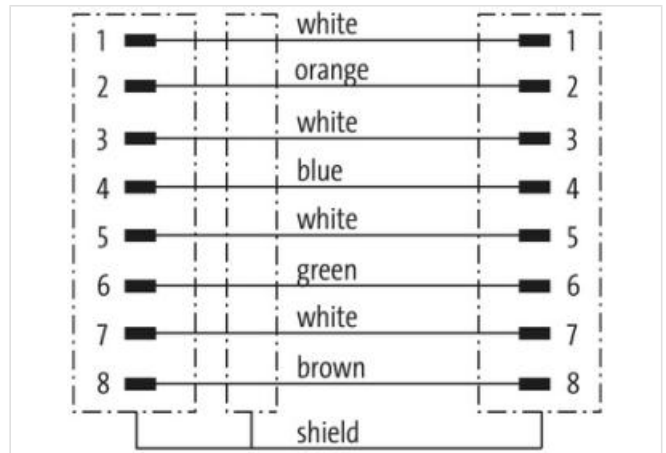
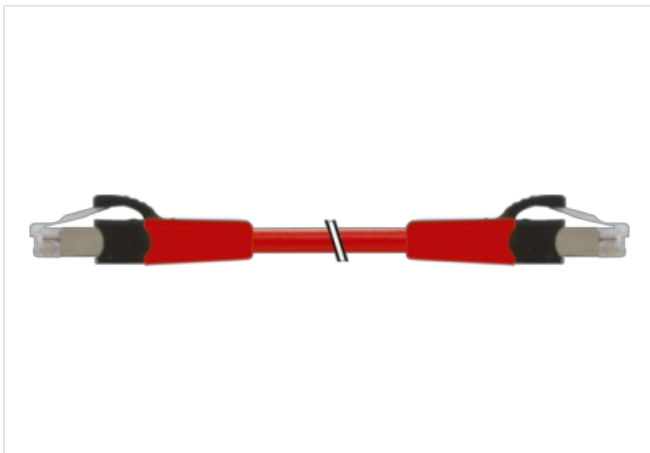
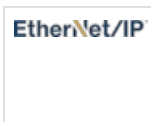


Abbildung stellvertretend



\* nur für Produkte mit UL/CSA-zugelassener Leitung

Bauform

Bauform

74712

Technische Daten	
Betriebsspannung	max. 60 V DC
Betriebsspannung (nur UL-listed)	25 V DC
Bemessungsstoßspannung	1.0 kV
Betriebsstrom je Kontakt	max. 1.76 A (UL: 1.0 A)
Übertragungsparameter	CAT6A
Isolierstoffgruppe	IEC 60664-1, category I
Verriegelung der Steckplätze	Schnappverriegelung
Schutzart	IP20
Material	PUR
Material (Verriegelung)	PA
passend für Wellenschlauch (Innen-Ø)	ohne
Allgemeine Daten	
Befestigungsart	gesteckt
Verschmutzungsgrad	3
Temperaturbereich	-25...+85 °C, abhängig von angeschlossener Leitung
Leitungen	
Adernzahl/-querschnitt	4x 2x AWG27/7
Aderisolation	FRNC (ws, bl, ws, or, ws, gn, ws, br)
Außen-Ø	6.0 mm ±5%
Kabelnummer	578
Material (Leiter)	Cu-Litze, blank
Verseilverbund	4 Paare miteinander verseilt
Schirmung	ja
Mantelfarbe	rot
Temperaturbereich (fest)	-20...+60 °C
Temperaturbereich (bewegt)	0...+50 °C
Biegeradius (bewegt)	5x Außen-Ø
Material (Mantel)	FRNC
Herstellerartikelnummer	7000-74712-5781800
Kabellänge	18 m