

MSUD Ventilst. BF C 8 mm mit freiem Leitungsende

PUR-JZ 3x0,75 schwarz 5m

MSUD

Bauform C (8 mm)

110 V AC/DC $\pm 10\%$

LED und Schutzbeschaltung

Abweichende Leitungslängen auf Anfrage lieferbar.

Das Material der Gehäuse ist aus Kunststoff und hat eine gute Chemikalien- und Ölbeständigkeit.

Beim Einsatz aggressiver Medien ist die Materialbeständigkeit applikationsbezogen zu überprüfen. Nähere Details auf Anfrage.

[Link zum Produkt](#)

Abbildungen

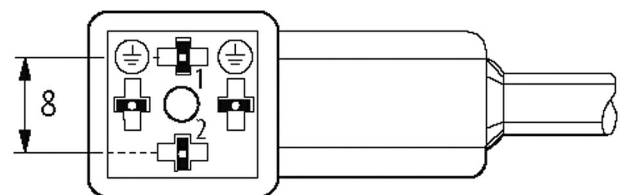
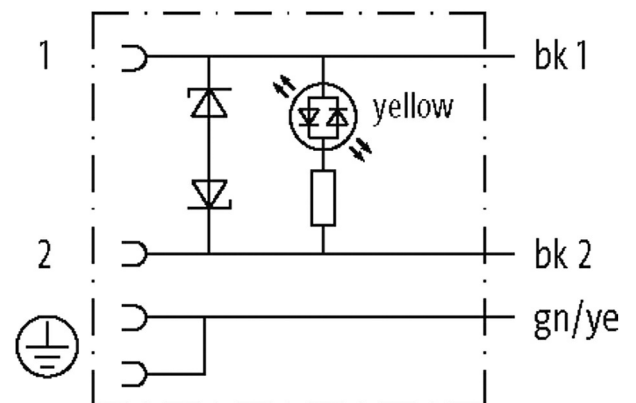
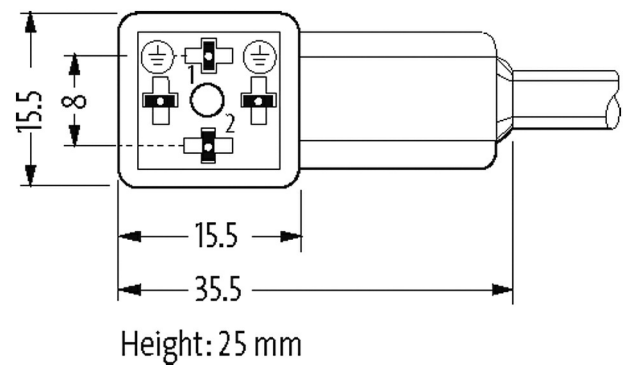
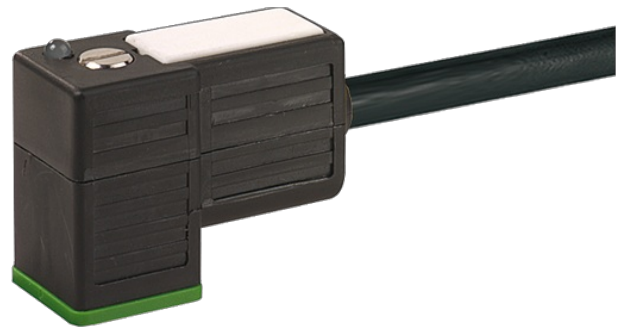


Abbildung stellvertretend

Zulassungen

cCSAus

* nur für Produkte mit UL/CSA-zugelassener Leitung

Bauform

Bauform

80041

Technische Daten

Betriebsspannung

110 V AC/DC $\pm 10\%$

| | |
|------------------------------|---|
| Betriebsstrom je Kontakt | max. 4 A |
| Abschaltspitze | max. 230 V |
| Abfallverzögerungszeit | max. 20 ms |
| Verriegelung der Steckplätze | M2.5 (empf. Anzugsdrehmoment 0.4 Nm) |
| Gehäuse | Kunststoff, schwarz (grau auf Anfrage) |
| Schutzart | IP67 in gestecktem und verschraubtem Zustand (EN 60529) |

Allgemeine Daten

| | |
|-------------------|--|
| Temperaturbereich | -25...+85 °C, abhängig von angeschlossener Leitung |
|-------------------|--|

Leitungen

| | |
|---------------------------------------|---|
| Adernzahl/-querschnitt | 3 × 0.75 mm ² |
| Aderisolation | PVC (sw, num, gnge) |
| Schleppkettenwerte | 2 Mio. |
| Material (Mantel) | PUR/PVC (UL/CSA) |
| Außen-Ø | 5.9 mm ±5% |
| Biegeradius (bewegt) | 15 × Außen-Ø |
| Temperaturbereich (fest) | -30...+80 °C |
| Temperaturbereich (bewegt) | -5...+80 °C |
| Kabelkennung | 626 |
| Kabeltyp | 2 (PUR/PVC) |
| Zulassung (Kabel) | UL (AWM-Style 20549/1731), CSA; CE conform |
| Kabelgewicht [g/m] | 55,33 |
| Material (Leiter) | Cu-Litze, blank |
| Widerstand (Leiter) | max. 26 Ω/km (20 °C) |
| Einzeldraht-Ø (Leiter) | 0.15 mm |
| Aufbau (Leiter) | 42 × 0.15 mm (Litzenklasse 6) |
| Querschnitt (Leiter) | 3 × 0.75 mm ² |
| AWG | ähnlich AWG 18 |
| Material (Aderisolation) | PVC |
| Materialeigenschaften (Aderisolation) | FCKW-, cadmium-, silikon- und bleifrei |
| Shore-Härte (Aderisolation) | 43 ±5 D |
| Ader-Ø inkl. Isolierung | 1.8 mm ±5% |
| Adernfarbe/Nummerierung | sw nummeriert, gnge längsgestreift |
| Verseilverbund | 3 Adern verseilt |
| Schirmung | nein |
| Material (Mantel) | PUR/PVC |
| Materialeigenschaften (Mantel) | FCKW-, halogen-, cadmium-, silikon- und bleifrei, matt, adhäsionsarm, maschinell gut verarbeitbar, abriebresistent, hydrolyse- und mikrobienbeständig |
| Shore-Härte (Mantel) | 80 ±5 A (PVC-Untermantel); 85 ±5 A (PUR-Mantel) |
| Außen-Ø (Mantel) | 5.9 mm ±5% |
| Farbe (Mantel) | schwarz |
| chemische Beständigkeit | gute Öl-, Benzin- und Chemikalienbeständigkeit |
| Nennspannung | UL 300 V AC |
| Prüfspannung | 2000 V AC |
| Strombelastbarkeit | nach DIN VDE 0298-4 |
| Temperaturbereich (fest) | -30...+80 °C |
| Temperaturbereich (bewegt) | -5...+80 °C |
| Biegeradius (fest) | 10 × Außen-Ø |
| Biegeradius (bewegt) | 15 × Außen-Ø |
| Anzahl Biegezyklen (Schleppkette) | max. 2 Mio. (25 °C) |

| | |
|---------------------------|-----------------------|
| Verfahrweg (Schleppkette) | max. 5 m (horizontal) |
|---------------------------|-----------------------|

| | |
|---------------------------------------|--------------|
| Verfahrgeschwindigkeit (Schleppkette) | max. 3.3 m/s |
|---------------------------------------|--------------|

| | |
|-------------------------------|-------------------------|
| Beschleunigung (Schleppkette) | max. 5 m/s ² |
|-------------------------------|-------------------------|

| | |
|-------------|---------|
| Mantelfarbe | schwarz |
|-------------|---------|

Kaufmännische Daten

| | |
|-----|---------------|
| EAN | 4048879132770 |
|-----|---------------|

| | |
|--------|----------|
| eClass | 27279218 |
|--------|----------|

| | |
|---------------|----|
| Ursprungsland | CZ |
|---------------|----|

| | |
|--------------------|---|
| Verpackungseinheit | 1 |
|--------------------|---|

| | |
|-----------------|----------|
| Zolltarifnummer | 85444290 |
|-----------------|----------|