

M8 St. 0° / M12 Bu. 90°

PUR 3x0.25 sw UL/CSA+schleppk. 10m

Stecker gerade – Buchse 90°

M8 – M12, 3-polig

M12, A-kodiert

Art.-Nr. 7005 - M12/M8 Lite - (Kunststoffrändelschraube) auf Anfrage

Abweichende Leitungslängen auf Anfrage lieferbar.

Das Material der Gehäuse ist aus Kunststoff und hat eine gute Chemikalien- und Ölbeständigkeit.

Beim Einsatz aggressiver Medien ist die Materialbeständigkeit applikationsbezogen zu überprüfen. Nähere Details auf Anfrage.

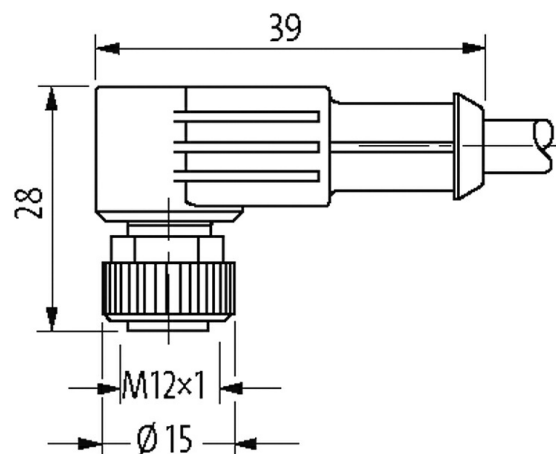
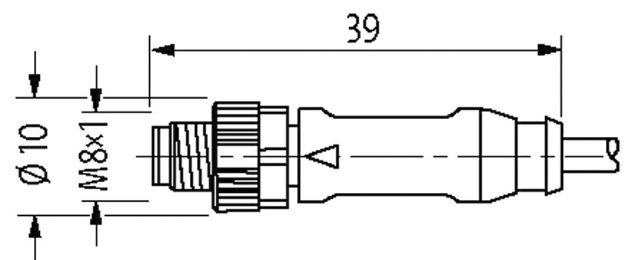
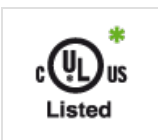
[Link zum Produkt](#)**Abbildungen**

Abbildung stellvertretend

Zulassungen

* nur für Produkte mit UL/CSA-zugelassener Leitung

Bauform

Die in diesem Datenblatt enthaltenen Angaben wurden mit der größtmöglichen Sorgfalt erarbeitet.

Für Richtigkeit, Vollständigkeit und Aktualität ist die Haftung auf grobes Verschulden begrenzt. Stand: 02/21

Murrelektronik GmbH | Falkenstraße 3 | 71570 Oppenweiler | Fon +49 (71 91) 47-0 | Fax +49 (71 91) 47-491000 | shop@murrelektronik.de | shop.murrelektronik.de

Bauform 88261

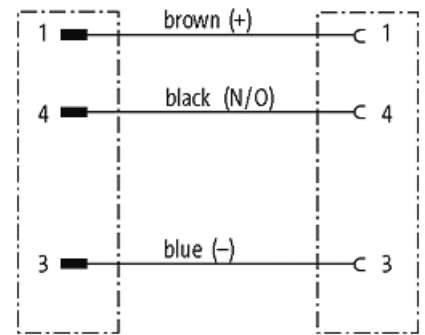
Technische Daten	
Betriebsspannung	max. 50 V AC/60 V DC
Betriebsspannung (nur UL-listed)	30 V AC/DC
Bemessungsstoßspannung	1.5 kV
Betriebsstrom je Kontakt	max. 4 A
Polzahl	3
Isolierstoffgruppe	IEC 60664-1, category I
Kodierung	M12, A-kodiert
LED-Anzeige	nein
Verriegelung der Steckplätze	Schraubgewinde (M8/M12×1 mm) empf. Anzugsdrehmoment 0.4/0.6 Nm, selbstsichernd
Verschraubung	M8 (SW9), M12 (SW13)
Schutzart	IP65, IP66K, IP67 in gestecktem und verschraubtem Zustand (EN 60529)
Material	PUR
Material (Verriegelung)	Zink-Druckguss, matt vernickelt
passend für Wellschlauch (Innen-Ø)	M12 (10 mm); M8 (6.5 mm)
Allgemeine Daten	
Normen	DIN EN 61076-2-101 (M12), DIN EN 61076-2-104 (M8)
Befestigungsart	gesteckt, verschraubt
Material (Kontakt)	Kupferlegierung
Material (Kontaktoberfläche)	Au
Material (Dichtung)	FKM
Verschmutzungsgrad	3
Temperaturbereich	-25...+85 °C, abhängig von angeschlossener Leitung
Leitungen	
Adernzahl/-querschnitt	3× 0.25 mm ²
Aderisolation	PP (br, bl, sw)
Schleppkettenwerte	10 Mio.
Material (Mantel)	PUR (UL/CSA)
Außen-Ø	4.1 mm ±5%
Biegeradius (bewegt)	10× Außen-Ø
Temperaturbereich (fest)	-40...+80 °C
Temperaturbereich (bewegt)	-25...+80 °C
Kabelkennung	630
Kabeltyp	3 (PUR)
Zulassung (Kabel)	cURus (AWM-Style 20549/10493); CE conform
Kabelgewicht [g/m]	26,40
Material (Leiter)	Cu-Litze, blank
Widerstand (Leiter)	max. 79 Ω/km (20 °C)
Einzeldraht-Ø (Leiter)	0.1 mm
Aufbau (Leiter)	32× 0.1 mm (Litzenklasse 6)
Querschnitt (Leiter)	3× 0.25 mm ²
AWG	ähnlich AWG 24
Material (Aderisolation)	PP
Materialeigenschaften (Aderisolation)	FCKW-, halogen-, cadmium-, silikon- und bleifrei
Shore-Härte (Aderisolation)	70 ±5 D
Ader-Ø inkl. Isolierung	1.25 mm ±5%
Adernfarbe/Nummerierung	br, sw, bl

Verseilverbund	3 Adern verseilt
Schirmung	nein
Material (Mantel)	PUR
Materialeigenschaften (Mantel)	FCKW-, halogen-, cadmium-, silikon- und bleifrei, matt, adhäsionsarm, maschinell gut verarbeitbar, abriebresistent, hydrolyse- und mikrobenbeständig
Shore-Härte (Mantel)	90 ±5 A
Außen-Ø (Mantel)	4.1 mm ±5%
Farbe (Mantel)	schwarz
chemische Beständigkeit	gute Öl-, Benzin- und Chemikalienbeständigkeit (EN 60811-404)
thermische Beständigkeit	flammwidrig nach UL 1581 Section 1090 (H), CSA FT2 / IEC 60332-2-2
Nennspannung	300 V AC
Prüfspannung	2500 V AC
Strombelastbarkeit	nach DIN VDE 0298-4
Temperaturbereich (fest)	-40...+80 °C, (+90 °C bei max. 10 000 Betriebsstunden)
Temperaturbereich (bewegt)	-25...+80 °C, (+90 °C bei max. 10 000 Betriebsstunden)
Biegeradius (fest)	5× Außen-Ø
Biegeradius (bewegt)	10× Außen-Ø
Anzahl Biegezyklen (Schleppkette)	max. 10 Mio. (25 °C)
Verfahrweg (Schleppkette)	max. 10 m (horizontal)
Verfahrgeschwindigkeit (Schleppkette)	max. 3 m/s
Beschleunigung (Schleppkette)	max. 10 m/s ²
Torsionsbeanspruchung	±180°/m
Anzahl Torsionszyklen	max. 2 Mio. (25 °C)
Torsionsgeschwindigkeit	35 Zyklen/min
Mantelfarbe	schwarz

Kaufmännische Daten

EAN	4048879122474
eClass	27279218
Ursprungsland	DE
Verpackungseinheit	1
Zolltarifnummer	85444290

Skizze



Male

Female

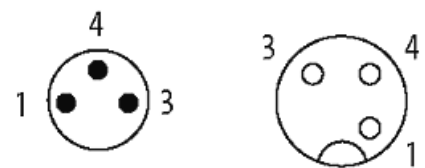


Abbildung stellvertretend