

M12 Power L-kod. 4pol. Flanschbuchse HWM

Litzen PUR 4x1.5 1m

Power

Flanschbuchse

M12, 4-polig

L-kodiert

Hinterwandmontage

mit angeschlossener Litze

Befestigungsmutter im Lieferumfang

Beim Einsatz aggressiver Medien ist die Materialbeständigkeit applikationsbezogen zu überprüfen. Nähere Details auf Anfrage.

Abweichende Leitungslängen auf Anfrage lieferbar.

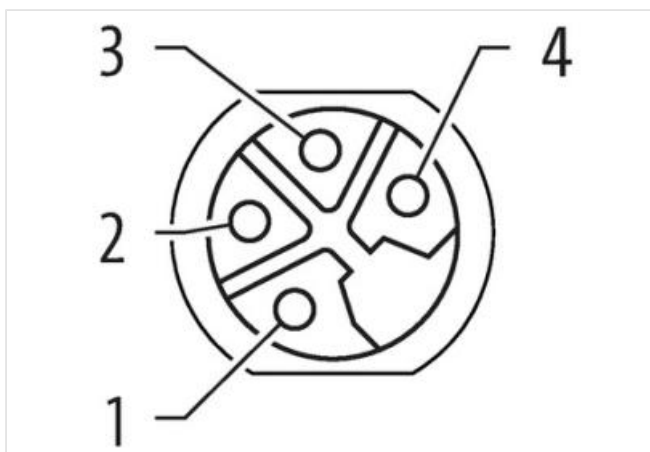
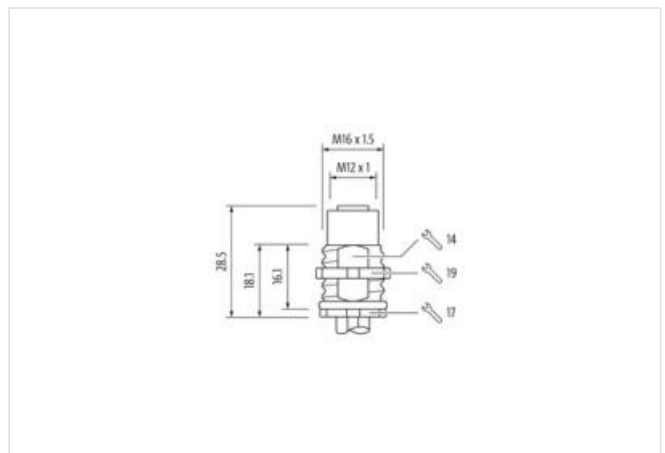
[Link zum Produkt](#)**Abbildungen**

Abbildung stellvertretend

**Bauform**

Die in diesem Datenblatt enthaltenen Angaben wurden mit der größtmöglichen Sorgfalt erarbeitet.
Für Richtigkeit, Vollständigkeit und Aktualität ist die Haftung auf grobes Verschulden begrenzt. Stand: 29.12.2022

Bauform P4195

Technische Daten	
Betriebsspannung	max. 63 V DC
Bemessungsstoßspannung	1.5 kV
Betriebsstrom je Kontakt	max. 12 A
Polzahl	4
Isolierstoffgruppe	IEC 60664-1, category I
Kodierung	L-kodiert
LED-Anzeige	nein
Verriegelung der Steckplätze	Schraubgewinde (M12×1 mm) empf. Anzugsdrehmoment 0.6 Nm
Schutzart	IP65, IP67 in montiertem und verschraubtem Zustand
Schutzart NEMA	3, 4, 6P (UL 50E)
Material (Verriegelung)	Messing, vernickelt
passend für Welschlauch (Innen-Ø)	ohne
Gehäuse	Messing, vernickelt
Verschraubung	Flansch (SW17)
Allgemeine Daten	
Normen	IEC 61076-2-111
Verschmutzungsgrad	3
Temperaturbereich	-25...+85 °C, abhängig von angeschlossener Leitung
Befestigungsgewinde	M16 × 1.5 mm
Leitungen	
Kabelkennung	944
Material (Leiter)	Cu-Litze, verzinkt
Aufbau (Leiter)	30 × 0.25 mm (Litzenklasse 5)
Querschnitt (Leiter)	1.5 mm ²
Material (Aderisolierung)	PUR
Ader-Ø inkl. Isolierung	2.4 mm ±5%
Aderfarbe/Nummerierung	br, sw, bl, ws
Schirmung	nein
Temperaturbereich (fest)	-40...+90 °C
Temperaturbereich (bewegt)	-25...+90 °C
Herstellerartikelnummer	7000-P4195-9440100
Kabellänge	1 m