

MQ15 St. 0° / MQ15 Bu. 0° 600V AC Typ 3

PVC 4x1.5 sw UL/CSA 10m

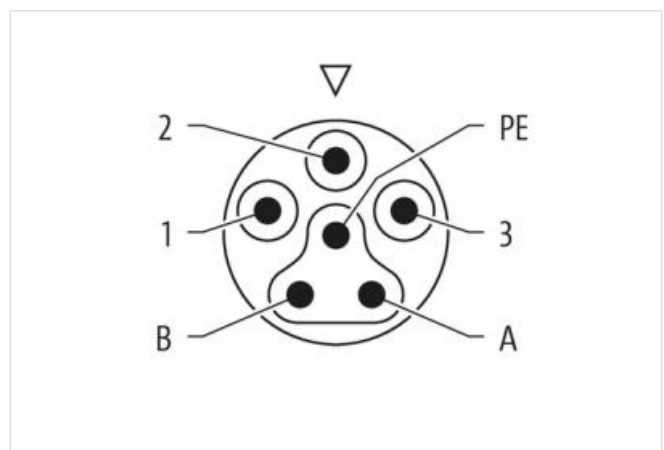
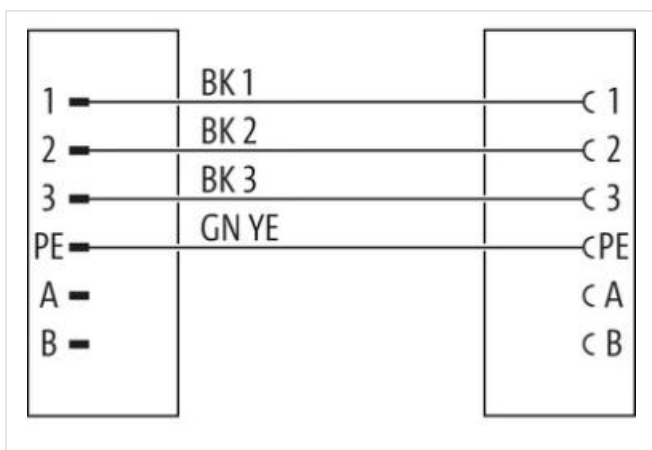
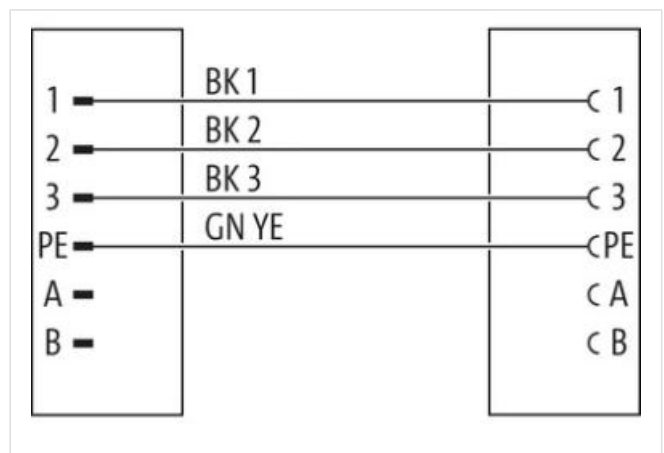
Stecker gerade – Buchse gerade

MQ15, 4-polig
mit Kabeltülle

Das Material der Gehäuse ist aus Kunststoff und hat eine gute Chemikalien- und Ölbeständigkeit.

Beim Einsatz aggressiver Medien ist die Materialbeständigkeit applikationsbezogen zu überprüfen. Nähere Details auf Anfrage.

Abweichende Leitungslängen auf Anfrage lieferbar.

[Link zum Produkt](#)**Abbildungen**

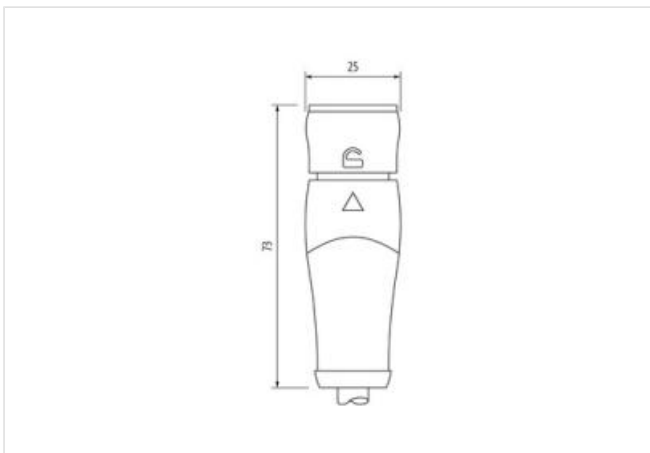
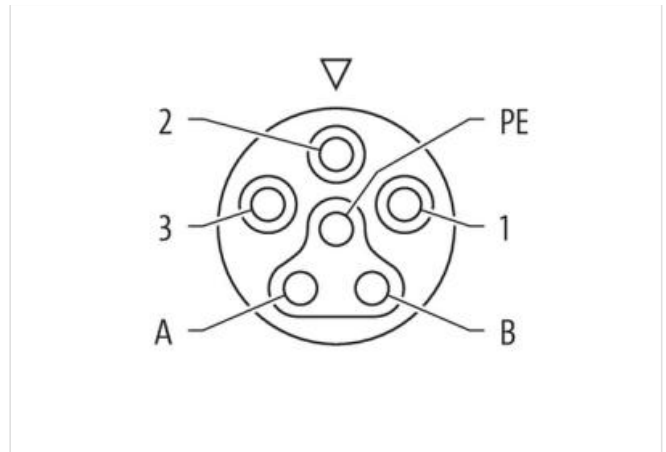
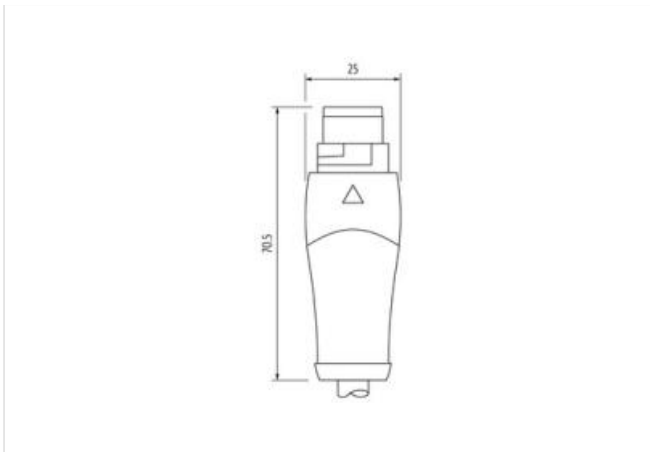


Abbildung stellvertretend



Bauform

Bauform P8241

Technische Daten

Betriebsspannung	max. 600 V AC
Bemessungsstoßspannung	6.0 kV
Betriebsstrom je Kontakt	max. 13 A
Polzahl	4-polig
Isolierstoffgruppe	IEC 60664-1, category I
Kodierung	Typ 3
LED-Anzeige	nein
Verriegelung der Steckplätze	Schnellverriegelung, 1/4 Drehung
Schutzart	IP65/IP67 in gestecktem und verriegeltem Zustand (EN 60529)
Material	PUR
Material (Verriegelung)	POM
passend für Wellenschlauch (Innen-Ø)	18 mm
Belegung	teilbelegt

Allgemeine Daten

Befestigungsart gesteckt, verriegelt

Material (Kontakt)	Kupferlegierung
Material (Kontaktoberfläche)	Ag
Verschmutzungsgrad	3
Temperaturbereich	-30...+85 °C, abhängig von angeschlossener Leitung
Material (Kontaktträger)	PA
Leitungen	
Kabelkennung	P71
Kabeltyp	1 (PVC)
Kabelgewicht [g/m]	111,1
Material (Leiter)	Cu-Litze, blank
Widerstand (Leiter)	max. 13.3 Ω/km (20 °C)
Einzeldraht-Ø (Leiter)	0.15 mm
Aufbau (Leiter)	84× 0.15 mm (Litzenklasse 6)
Querschnitt (Leiter)	4× 1.5 mm ²
AWG	ähnlich AWG 16
Material (Aderisolierung)	PP
Materialeigenschaften (Aderisolierung)	FCKW-, halogen-, cadmium-, silikon- und bleifrei
Shore-Härte (Aderisolierung)	60 ±5 D
Ader-Ø inkl. Isolierung	2.35 mm ±5%
Aderfarbe/Nummerierung	sw nummeriert, gnge längsgestreift
Verseilverbund	4 Adern verseilt
Schirmung	nein
Material (Mantel)	PVC
Materialeigenschaften (Mantel)	FCKW-, cadmium-, silikon- und bleifrei, matt, adhäsionsarm, maschinell gut verarbeitbar, abriebresistent
Shore-Härte (Mantel)	90 ±5 A
Außen-Ø (Mantel)	7.4 mm ±5%
Farbe (Mantel)	schwarz
chemische Beständigkeit	gute Öl-, Benzin- und Chemikalienbeständigkeit
thermische Beständigkeit	flammwidrig
Nennspannung	1000 V AC
Prüfspannung	10.0 kV
Strombelastbarkeit	nach DIN VDE 0298-4
Temperaturbereich (fest)	-40...+80 °C
Temperaturbereich (bewegt)	-25...+80 °C
Biegeradius (fest)	5 × Außen-Ø
Biegeradius (bewegt)	10× Außen-Ø
Herstellerartikelnummer	7000-P8241-P711000
Kabellänge	10 m