

MQ15-X-Power Flanschstecker geschirmt VM gerade

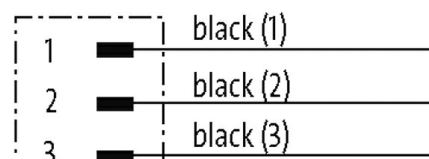
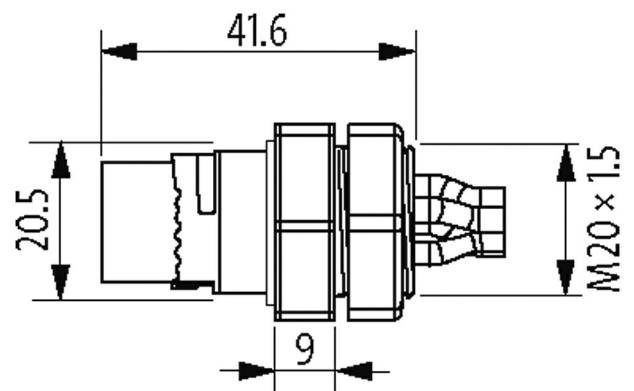
Litzen PVC 4x2,5 UL/CSA 1m

Stecker gerade
MQ15, 4-polig
mit angeschlossener Litze
geschirmtes Gehäuse
Vorderwandmontage

Das Material der Gehäuse ist aus Kunststoff und hat eine gute Chemikalien- und Ölbeständigkeit.

Beim Einsatz aggressiver Medien ist die Materialbeständigkeit applikationsbezogen zu überprüfen. Nähere Details auf Anfrage.

Abweichende Leitungslängen auf Anfrage lieferbar.

[Link zum Produkt](#)**Abbildungen**

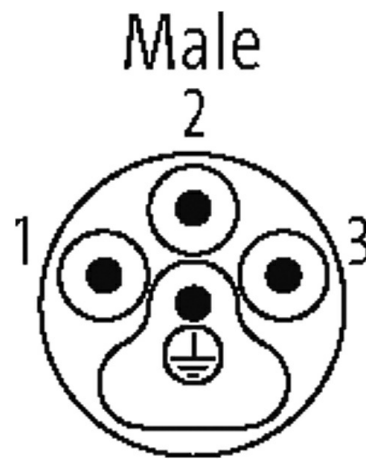
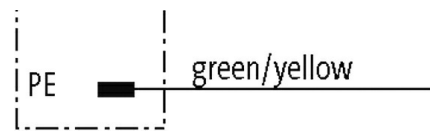


Abbildung stellvertretend

Bauform

Bauform P8281

Technische Daten

Betriebsspannung	max. 600 V AC
Bemessungsstoßspannung	2.5 kV
Betriebsstrom je Kontakt	max. 16 A
Isolierstoffgruppe	IEC 60664-1, category I
Polzahl	4
Belegung	vollbelegt
LED-Anzeige	nein
Verriegelung der Steckplätze	Schnellverriegelung, 1/4 Drehung
Schutzart	IP67 in gestecktem und verschraubtem Zustand (EN 60529)
Material	Messing, vernickelt
Steckzyklen	≥ 500

Allgemeine Daten

Befestigungsart	gesteckt, verschraubt
Material (Kontaktträger)	PA
Material (Kontakt)	Kupferlegierung
Material (Kontaktoberfläche)	Ag
Verschmutzungsgrad	3
Temperaturbereich	-40...+90 °C, abhängig von angeschlossener Leitung

Leitungen

Kabelnummer	P82
Adernzahl/-querschnitt	4 × 2.5 mm ²
Aderisolation	PVC (sw, num, gnge)
Außen-Ø	3.7 mm ±5%
Temperaturbereich (fest)	-40...+70 °C (+90 °C UL-MTW, +105 °C UL-AWM, +105 °C CSA-TEW)
Kabelkennung	P82
Material (Leiter)	Cu-Litze, verzinkt

Aufbau (Leiter)	feindrhtig Class 5 (EN 60228)
Querschnitt (Leiter)	4x 2.5 mm ²
AWG	hnlich AWG 14
Material (Aderisolierung)	PVC
Ader-Ø inkl. Isolierung	3.7 mm ±5%
Adernfarbe/Nummerierung	sw nummeriert, gnce lngsgestreift
thermische Bestndigkeit	flamwidrig nach UL VW1, CSA FT1
Nennspannung	600 V
Prfspannung	2500 V AC

Kaufmnnische Daten

EAN	4048879746014
eClass	27279220
Ursprungsland	DE
Verpackungseinheit	1
Zolltarifnummer	85444290