

DriveCliqu-Leitung

Spezifikation: 6FX8002-2DC10-1CH0

DRIVE-CLiQ-Signalleitung für SINAMICS S120 und Motoren mit DC 24 V Adern

Stecker gerade – Stecker gerade

DRIVE-CLiQ IP20 – DRIVE-CLiQ IP67, 10-polig

Abweichende Leitungslängen auf Anfrage lieferbar.

Beim Einsatz aggressiver Medien ist die Materialbeständigkeit applikationsbezogen zu überprüfen. Nähere Details auf Anfrage.

Link zum Produkt

Abbildungen

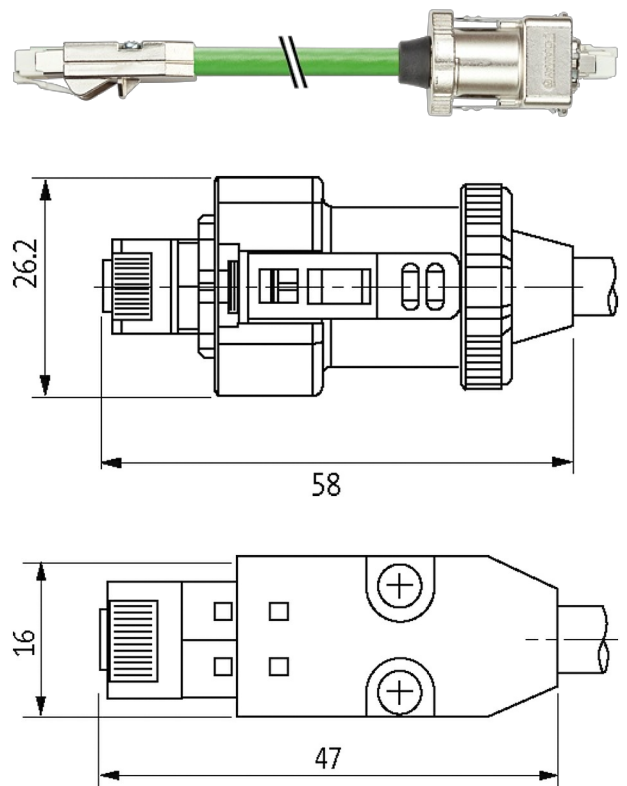


Abbildung stellvertretend

Bauform

Bauform SS051

Technische Daten

Betriebsspannung max. 30 V AC/DC

Bemessungsstoßspannung 0.5 kV

Betriebsstrom max. 1.76 A

Isolierstoffgruppe IEC 60664-1, category II

Verriegelung der Steckplätze DRIVE-CLiQ-System

Schutzart IP20/IP67

Allgemeine Daten

Verschmutzungsgrad 3

Befestigungsart aufgesteckt

Temperaturbereich -20...+80 °C, abhängig von angeschlossener Leitung

Leitungen

Kabelnummer	880
Adernzahl/-querschnitt	2× 2× 0.20 + 1× 2× 0.38
Aderisolation	PO (gnge, rsbl, rtsw)
Schleppkettenwerte	5 Mio.
Mantelfarbe	grün
Material (Mantel)	PUR (UL/CSA)
Außen-Ø	6.9 mm ±5%
Biegeradius (bewegt)	10× Außen-Ø
Temperaturbereich (fest)	-20...+80 °C
Temperaturbereich (bewegt)	-20...+60 °C
Schirmung	ja
Schirmung (Art)	Kupfergeflecht
optische Schirmbedeckung	min. 85%
Material (Mantel)	PUR
Torsionsbeanspruchung	±30 °/m
Specification	MC800+ (6FX8008-1DC00)

Kaufmännische Daten

EAN	4048879565714
eClass	27061801
Ursprungsland	DE
Verpackungseinheit	1
Zolltarifnummer	85444210

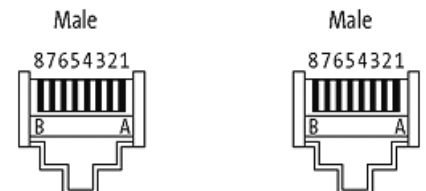
Skizze

Abbildung stellvertretend