

M12 St. ger. auf M12 Bu. gew. F&B

PVC-OB 4x0,34 grau UL, CSA 2,5m

F&B

Stecker gerade – Buchse 90°

M12 – M12, 4-polig

Profildichtung

Das Material der Gehäuse ist aus Kunststoff und hat eine gute Chemikalien- und Ölbeständigkeit.

Beim Einsatz aggressiver Medien ist die Materialbeständigkeit applikationsbezogen zu überprüfen. Nähere Details auf Anfrage.

Abweichende Leitungslängen auf Anfrage lieferbar.

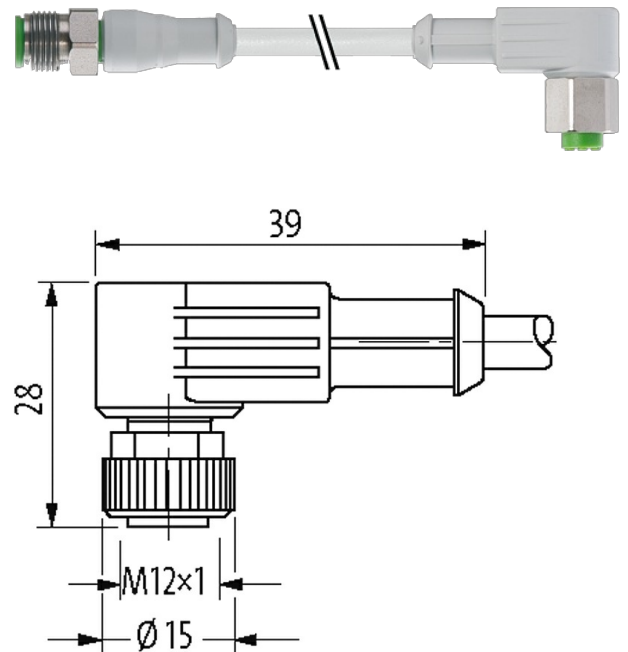
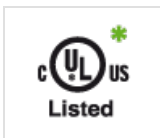
[Link zum Produkt](#)**Abbildungen**

Abbildung stellvertretend

Zulassungen

* nur für Produkte mit UL/CSA-zugelassener Leitung

cCSAus

Bauform

Bauform 40121

Technische Daten

Betriebsspannung	max. 250 V AC/DC
Bemessungsstoßspannung	2.5 kV
Betriebsstrom je Kontakt	max. 4 A
Isolierstoffgruppe	IEC 60664-1, category I
Verriegelung der Steckplätze	Schraubgewinde (M12x1 mm) empf. Anzugsdrehmoment 0.6 Nm, selbstsichernd
Schutzart	IP65, IP68 in gestecktem und verschraubtem Zustand (EN 60529)

Die in diesem Datenblatt enthaltenen Angaben wurden mit der größtmöglichen Sorgfalt erarbeitet.

Für Richtigkeit, Vollständigkeit und Aktualität ist die Haftung auf grobes Verschulden begrenzt. Stand: 02/21

Murrelektronik GmbH | Falkenstraße 3 | 71570 Oppenweiler | Fon +49 (71 91) 47-0 | Fax +49 (71 91) 47-491000 | shop@murrelektronik.de | shop.murrelektronik.de

Material (Verriegelung) Edelstahl 1.4404 (V4A)

Allgemeine Daten

Verschmutzungsgrad 3

Temperaturbereich -25...+85 °C, abhängig von angeschlossener Leitung

Leitungen

Kabelkennung 214

Kabeltyp 1 (PVC)

Zulassung (Kabel) UL (AWM-Style 2464/1731), CSA

Kabelgewicht [g/m] 40,70

Material (Leiter) Cu-Litze, blank

Widerstand (Leiter) max. 60 Ω /km (20 °C)

Einzeldraht- \emptyset (Leiter) 0.15 mm

Aufbau (Leiter) 19x 0.15 mm (Litzenklasse 5)

Querschnitt (Leiter) 4x 0.34 mm²

AWG ähnlich AWG 22

Material (Aderisolierung) PVC

Materialeigenschaften (Aderisolierung) FCKW-, cadmium-, silikon- und bleifrei

Shore-Härte (Aderisolierung) 45 \pm 5 D

Ader- \emptyset inkl. Isolierung 1.25 mm \pm 5%

Adernfarbe/Nummerierung br, sw, bl, ws

Verseilverbund 4 Adern verseilt

Schirmung nein

Material (Mantel) PVC

Materialeigenschaften (Mantel) FCKW-, cadmium-, silikon- und bleifrei

Shore-Härte (Mantel) 85 \pm 5 A

Außen- \emptyset (Mantel) 5.0 mm \pm 5%

Farbe (Mantel) grau

chemische Beständigkeit gute Öl-, Benzin- und Chemikalienbeständigkeit

thermische Beständigkeit flammwidrig nach UL 1581 VW1 / CSA FT1

Nennspannung UL 300 V AC

Prüfspannung 2000 V AC

Strombelastbarkeit nach DIN VDE 0298-4

Temperaturbereich (fest) -30...+80 °C

Temperaturbereich (bewegt) -5...+80 °C

Biegeradius (fest) 5x Außen- \emptyset

Biegeradius (bewegt) 10x Außen- \emptyset

Adernzahl/-querschnitt 4x 0.34 mm²

Aderisolation PVC (br, ws, bl, sw)

Mantelfarbe grau

Material (Mantel) PVC (UL/CSA)

Außen- \emptyset 5.0 mm \pm 5%

Biegeradius (bewegt) 10x Außen- \emptyset

Temperaturbereich (fest) -30...+80 °C

Temperaturbereich (bewegt) -5...+80 °C

Kaufmännische Daten

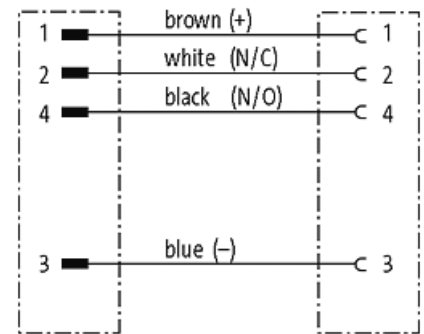
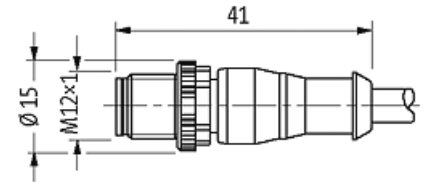
EAN 4048879441322

eClass 27279218

Ursprungsland DE

Verpackungseinheit	1
Zolltarifnummer	85444290

Skizze



Male

Female

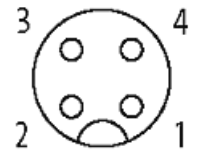
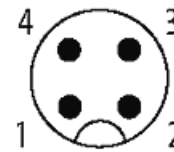


Abbildung stellvertretend