

M12 St. 0° A-kod. freies Ltg.-ende AIDA

PUR 5x0.34 ge UL/CSA+schleppk. 35m

AIDA conform
Stecker gerade

M12, 5-polig

Zink-Druckguss, Safe-Cover beschichtet

Art.-Nr. 7005 - M12 Lite - (Kunststoffrändelschraube) auf Anfrage

Das Material der Gehäuse ist aus Kunststoff und hat eine gute Chemikalien- und Ölbeständigkeit.

Beim Einsatz aggressiver Medien ist die Materialbeständigkeit applikationsbezogen zu überprüfen. Nähere Details auf Anfrage.

Abweichende Leitungslängen auf Anfrage lieferbar.

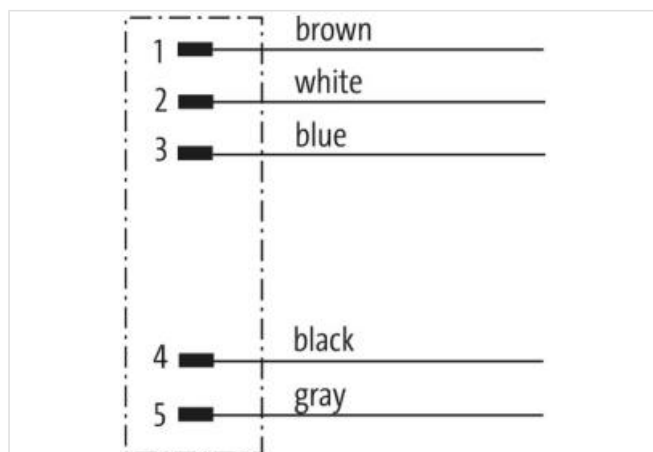
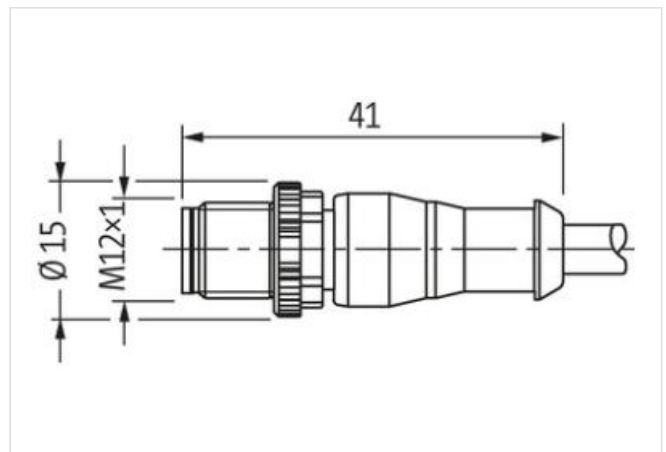
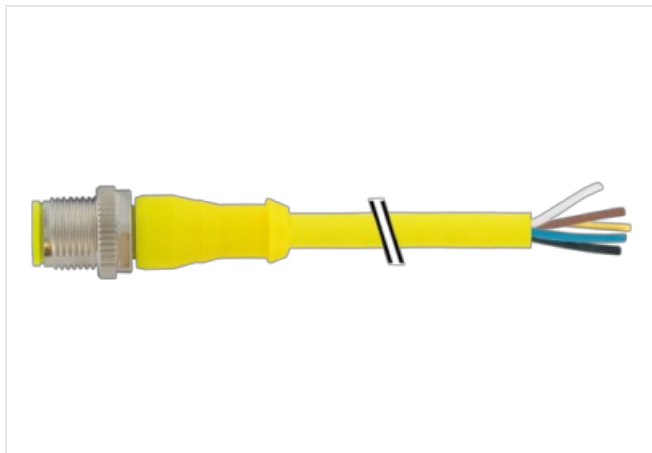
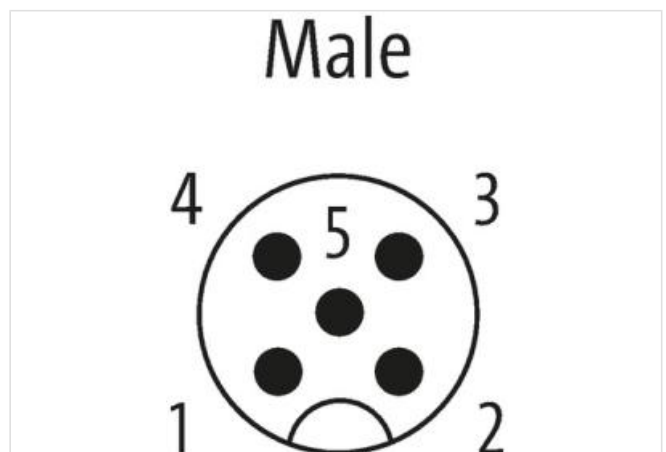
[Link zum Produkt](#)**Abbildungen**

Abbildung stellvertretend

**Bauform**

Bauform

12041

Technische Daten	
Betriebsspannung	max. 125 V AC/DC
Bemessungsstoßspannung	1.5 kV
Betriebsstrom je Kontakt	max. 4 A
Isolierstoffgruppe	IEC 60664-1, category I
Allgemeine Daten	
Verschmutzungsgrad	3
Temperaturbereich	-25...+85 °C, abhängig von angeschlossener Leitung
Leitungen	
Kabelkennung	127
Kabeltyp	5 (PUR schweißfunkenbeständig)
Zulassung (Kabel)	cURus (AWM-Style 20549/10493); CE conform
Kabelgewicht [g/m]	71,5 g
Material (Leiter)	Cu-Litze, blank
Widerstand (Leiter)	max. 60 Ω/km (20 °C)
Einzeldraht-Ø (Leiter)	0.1 mm
Aufbau (Leiter)	42× 0.1 mm (Litzenklasse 6)
Querschnitt (Leiter)	5× 0.34 mm ²
AWG	ähnlich AWG 22
Material (Aderisolierung)	PP
Materialeigenschaften (Aderisolierung)	FCKW-, halogen-, cadmium-, silikon- und bleifrei
Shore-Härte (Aderisolierung)	74 ±3 D
Ader-Ø inkl. Isolierung	1.25 mm ±5%
Aderfarbe/Nummerierung	br, sw, bl, ws, gr
Verseilverbund	5 Adern um Kernfüller verseilt
Schirmung	nein
Material (Mantel)	PUR
Materialeigenschaften (Mantel)	FCKW-, halogen-, cadmium-, silikon- und bleifrei, matt, adhäsionsarm, maschinell gut verarbeitbar, abriebresistent, hydrolyse-, mikroben- und schweißfunkenbeständig
Shore-Härte (Mantel)	58 ±3 D
Außen-Ø (Mantel)	5.2 mm ±5%
Farbe (Mantel)	gelb
Mantelfarbe	gelb
chemische Beständigkeit	gute Öl-, Benzin- und Chemikalienbeständigkeit (EN 60811-404)
thermische Beständigkeit	flammwidrig nach UL, FT2, IEC 60332-1, IEC 60332-2-2, widerstandsfähig gegenüber Funken bei Schweißarbeiten
Nennspannung	300 V AC
Prüfspannung	2500 V AC
Strombelastbarkeit	nach DIN VDE 0298-4
Temperaturbereich (fest)	-40...+80 °C, (+90 °C bei max. 10 000 Betriebsstunden)
Temperaturbereich (bewegt)	-25...+80 °C, (+90 °C bei max. 10 000 Betriebsstunden)
Biegeradius (fest)	5× Außen-Ø
Biegeradius (bewegt)	10× Außen-Ø
Anzahl Biegezyklen (Schleppkette)	max. 10 Mio. (25 °C)
Verfahrgeschwindigkeit (Schleppkette)	max. 3.3 m/s
Beschleunigung (Schleppkette)	max. 5 m/s ²
Torsionsbeanspruchung	±360°/m
Anzahl Torsionszyklen	max. 1 Mio. (25 °C)
Torsionsgeschwindigkeit	35 Zyklen/min
Herstellerartikelnummer	7030-12041-1273500
Kabellänge	35 m